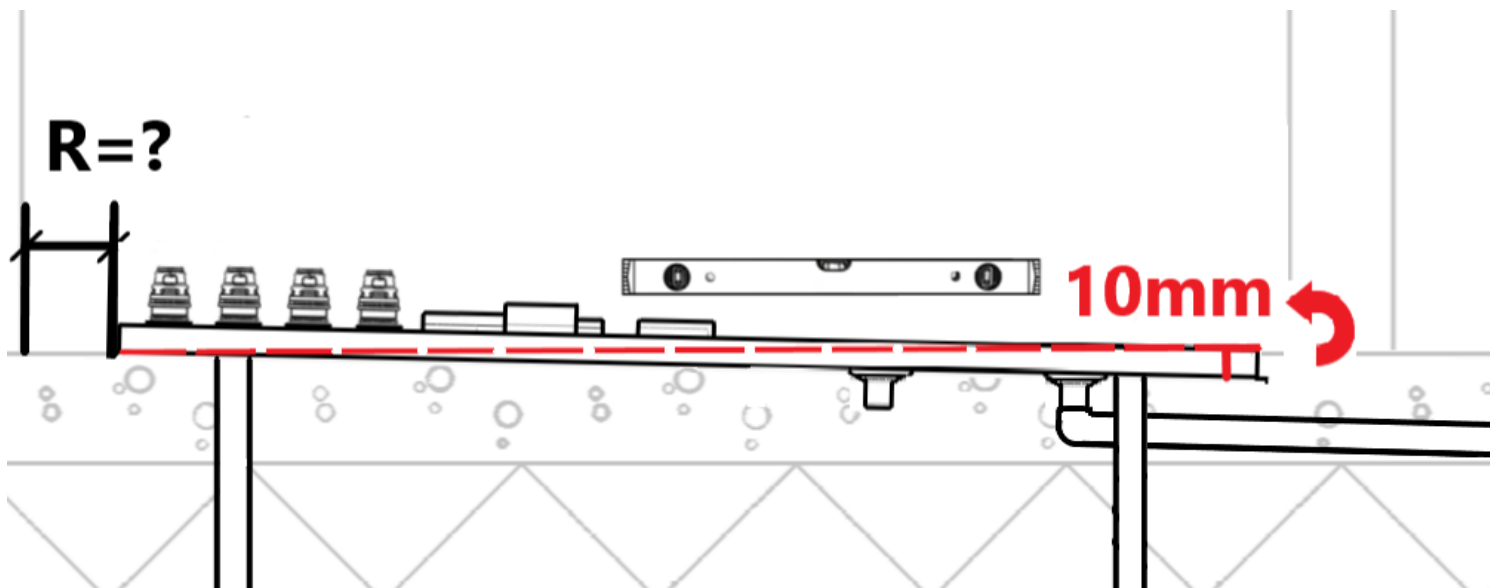
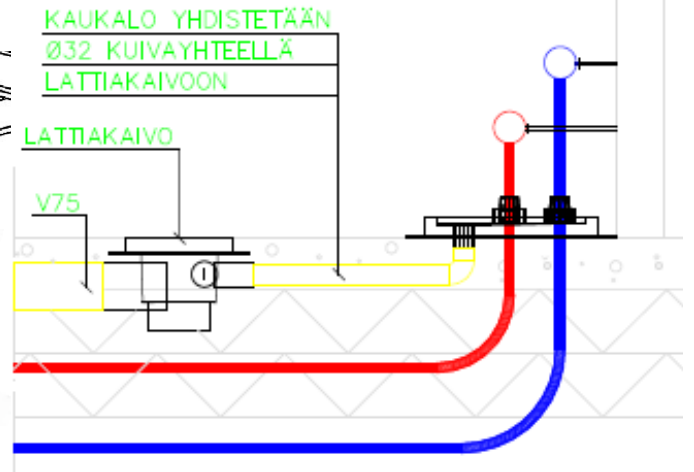
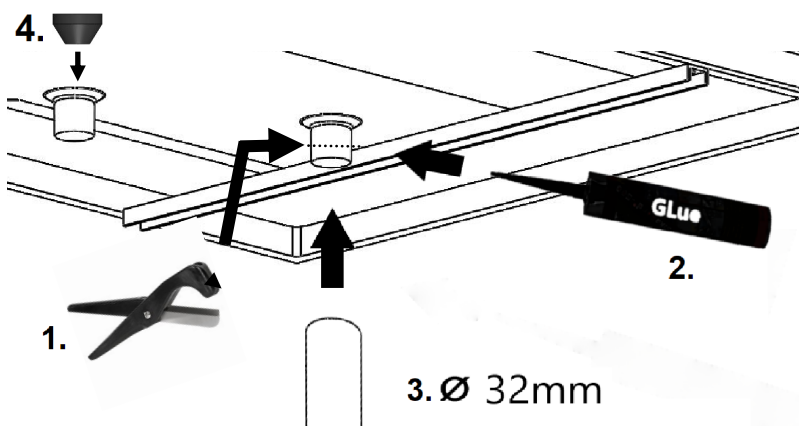


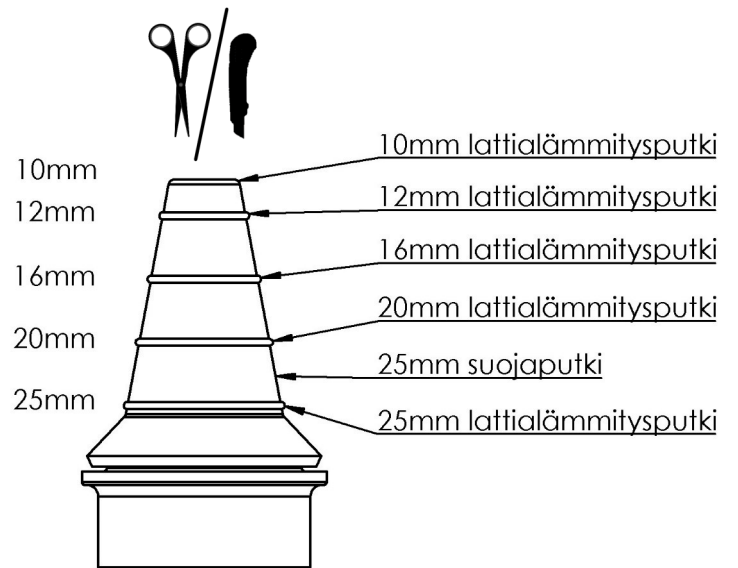
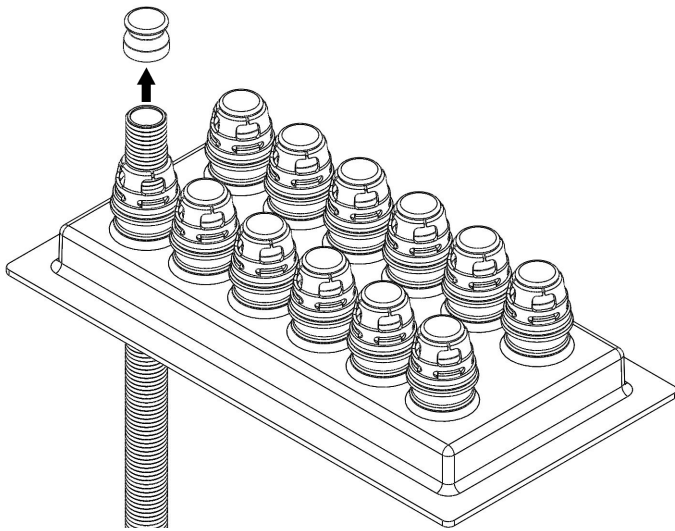
1. Pora rasiaporalla tarvittavat yhteydet auki. Kiinnitä irtokiskot muovilaudan kannakkeisiin ja kiristä. Kiinnitä kiskon toinen pää kaukalon kiinnikkeisiin, josta tehdään korkeudensäätö.



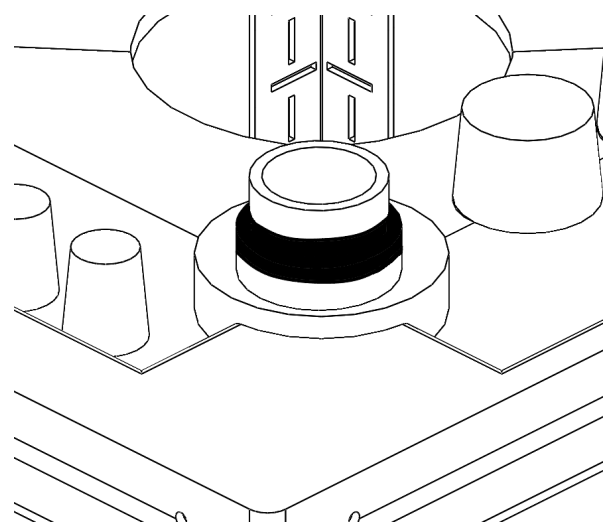
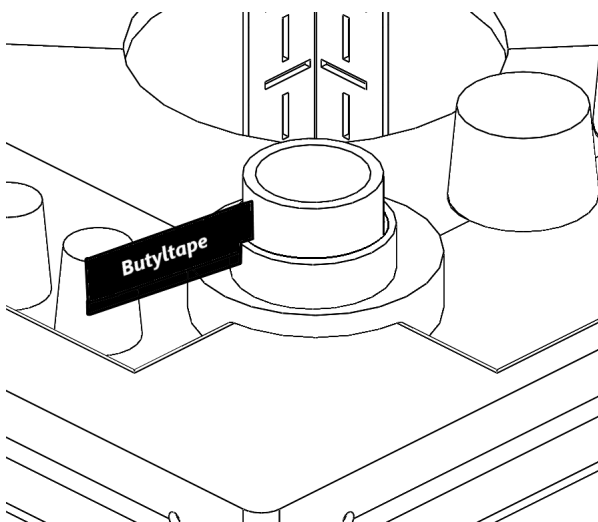
2. Mitoita kaukalon asennuspaikka ja korkeus etukäteen tarkasti, maavaraudessa käytetään 50cm kiskoa ja ontelolaatta kohteessa kiskoa voi lyhentää. Valukorkeus on kaukalon ulkoreunan tasalla.



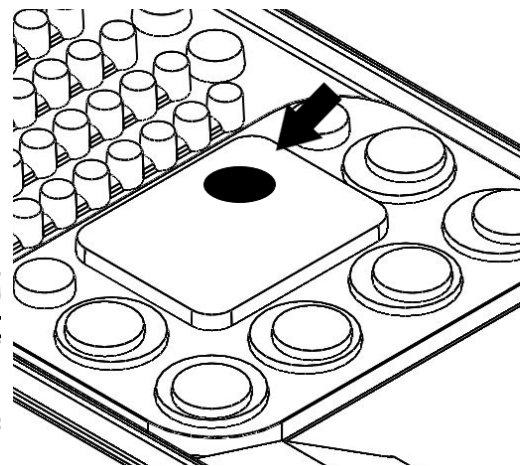
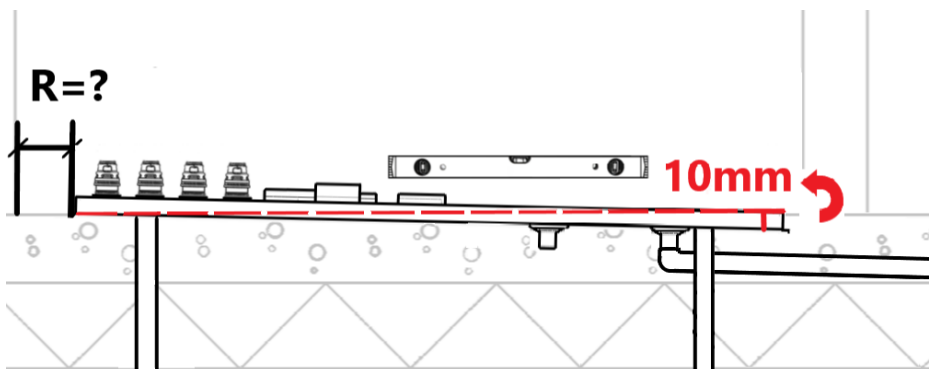
3. Avaa tässä vaiheessa myös käyttöön tuleva 32mm viemäriyhde ja tulppaa toinen yhde tai yhdistä myös se viemäriin. Yhdistä viemäriyhde 32mm putkella lattiakaivon kuivayhteeseen.



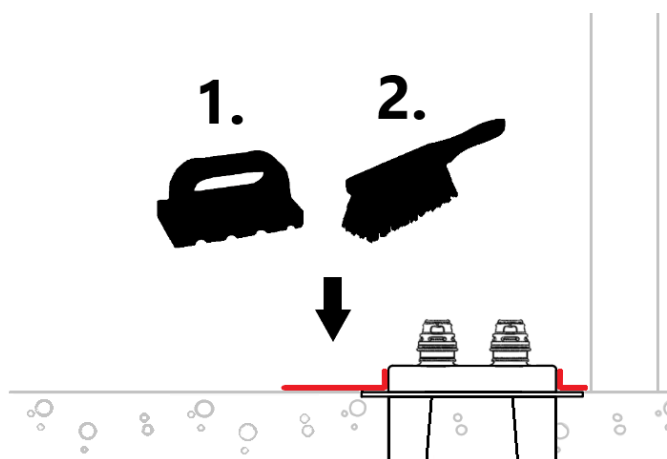
4. Tuo käyttövesien suojaputket tiivisteistä läpi, tulppa irtoaa automaattisesti. Pidä tiivisteestä kiinni, kun tuot putken siitä läpi. Tiiviste on yhteensopiva 25-28mm suojaputkien kanssa. Lattiaämmitystiivisteiden leikkaus kuvan mukaan.



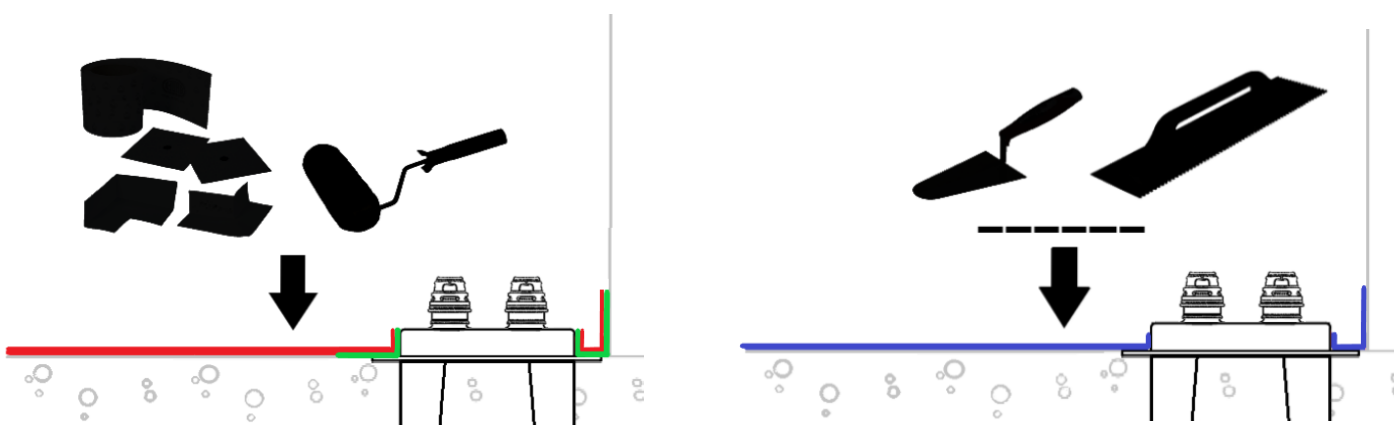
5. Tiivistä muut yhteen kuvien mukaan butyyliteipillä.



6. Tarkista kaukalon paikka ja kaltevuus vielä ennen valua. Irroita kaukalon keskikorokkeen jälkivalutulppa, sekä ylimääräinen läpivienti. Asenna läpivienti takaisin paikoilleen valun jälkeen. Keskikorokkeeseen tehdään jälkivalu löysällä juotosbetonilla.



7. Hio ja puhdista kaukalon ja lattian sauma.



8. Käytä kaukalon ja betonin välisessä saumassa nurkkavahvikenauhaa ja vesieristä kuvan mukaan. Tuote on yhteensopiva Kiilto Oy:n kerafiber, K2 ja Kerapro vesieristeiden kanssa (Eurofinns tuotesertifiointi). Viimeistele lattiapinnoitteen ja kaukalon välinen sauma vielä silikonilla.

**Tuotehyväksynnät**

**CE-lausunto:**

**NO VTT-S-03568-13**

**Tuotesertifikaatti:**

**VTT Sertifikaattio Nro VTT-C-231/03**

**Tulvari Oy | Hakatie 22, 90440 Kempele**

**www.tulvari.fi | Puh. 040 682 9488**

**asiakaspalvelu@tulvari.fi**