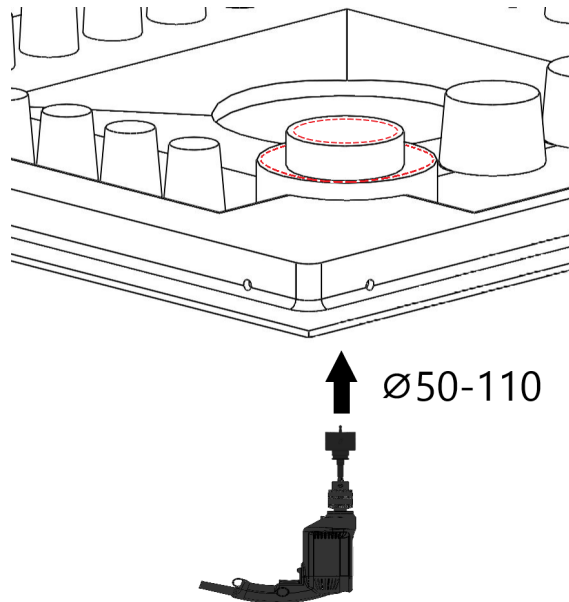
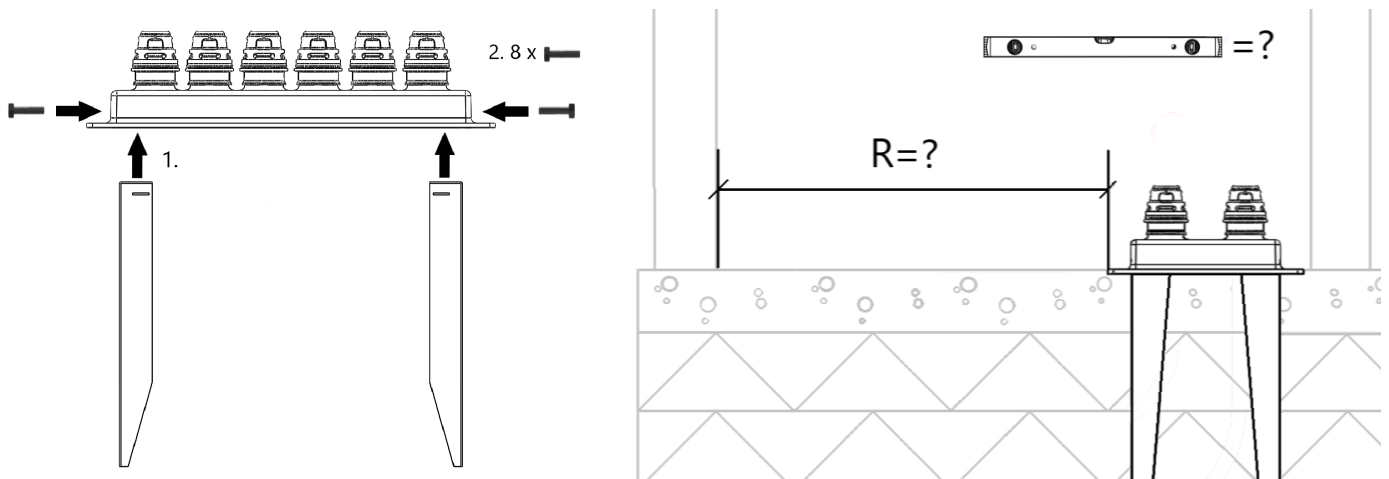


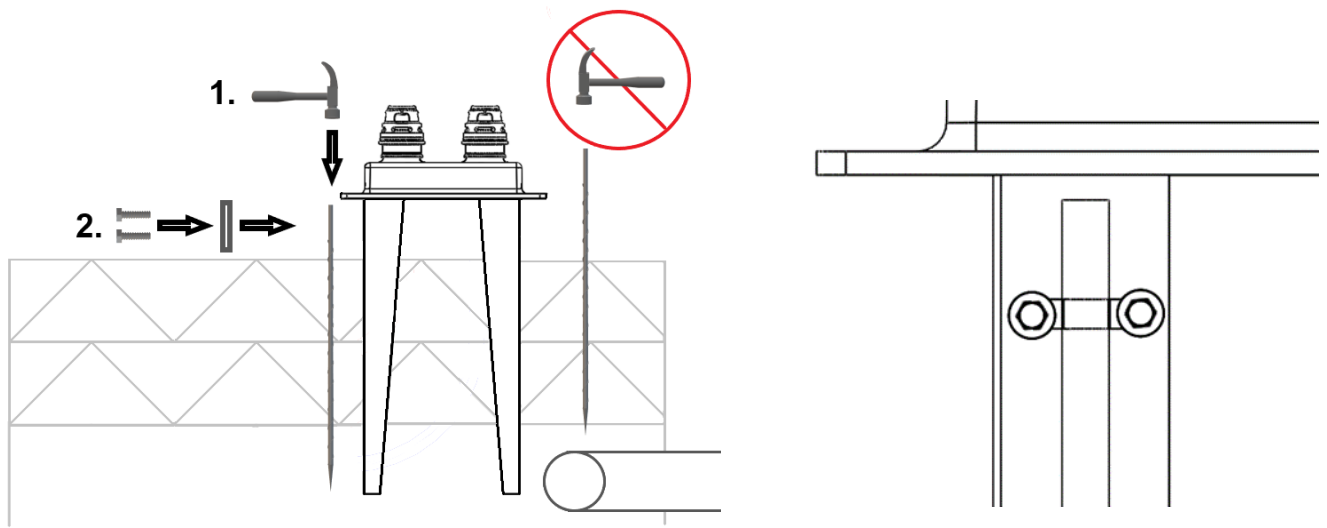
1. Tulvari 350/600: Asenna kuiva- tai kaasutiiviskaivo (Merika/vieser). Käytä liukasteena liimamassaa.



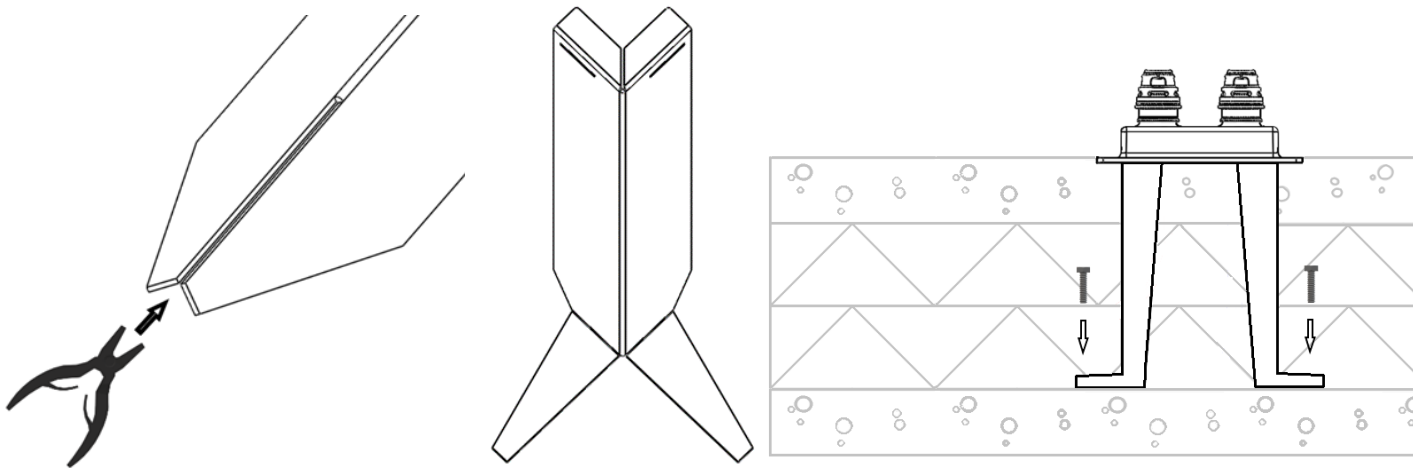
2. Pora rasiaporalla tarvittavat yhteydet auki.



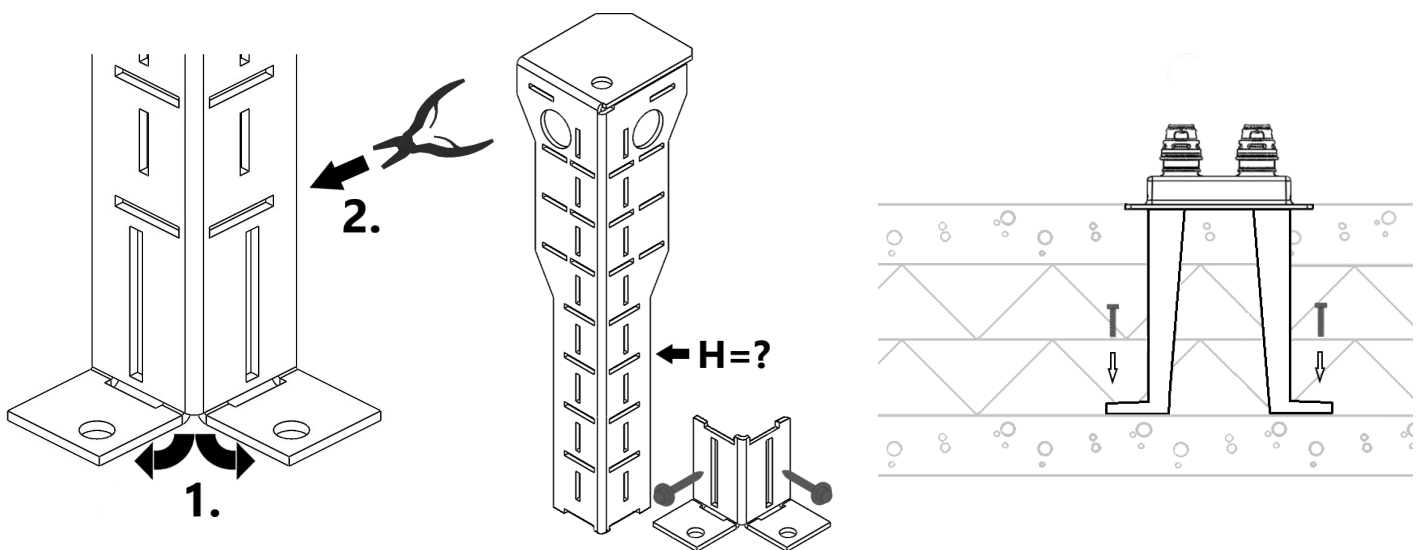
3. Kiinnitä peltijalat porakärkiruuveilla. Mitoita kaukalon asennuspaikka ja korkeus etukäteen tarkasti. Valukorko on kaukalon ulkoreunan tasalla.



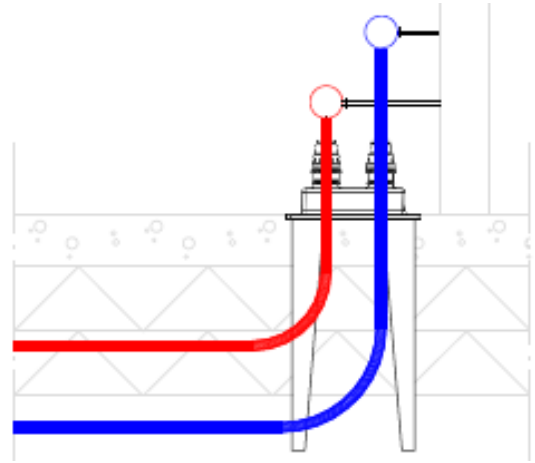
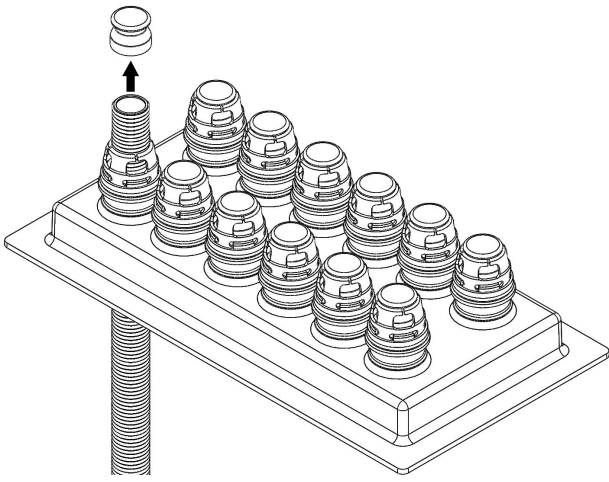
4. Jalan lisätuki: Lyö jalan viereen syväälle maaperään kierretanko/harjateräs. Kiinnitä tuki porakärkiruuveilla ja kiinnitysosalla.



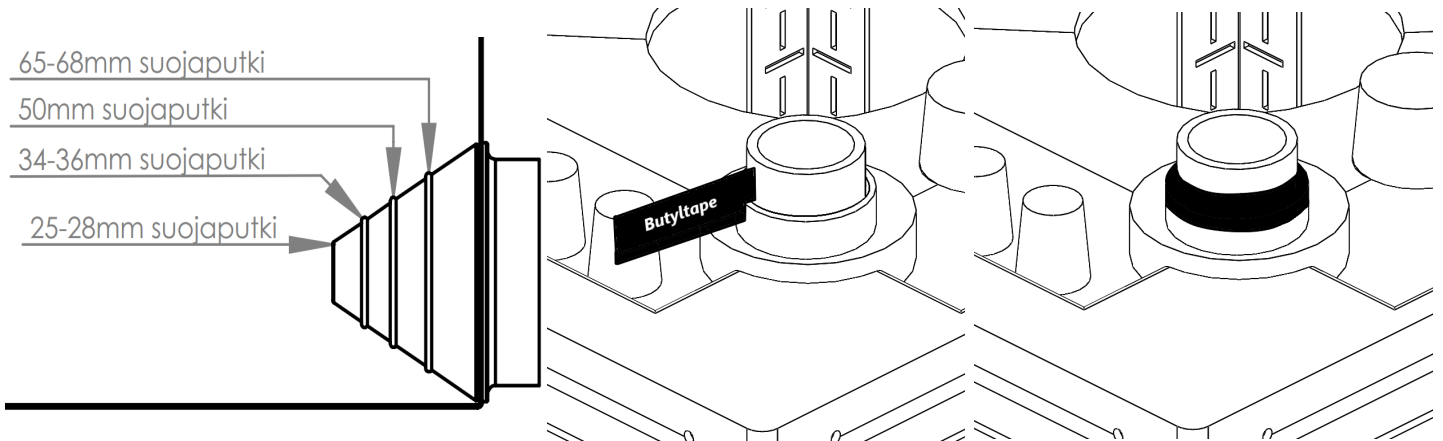
5. Ontelolaattakohteessa mitoita jalka oikeaan korkoon ja leikkaa se peltisaksilla kuvan mukaisella tavalla. Huomioi taitettavan osan mitta. (Tulvari 250, 350, 400)



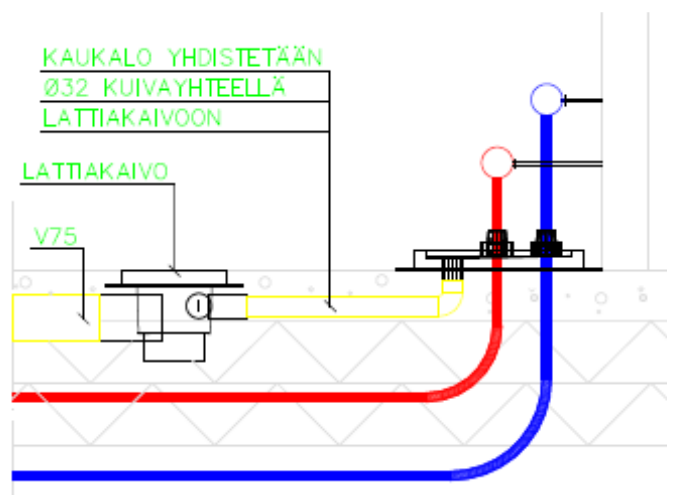
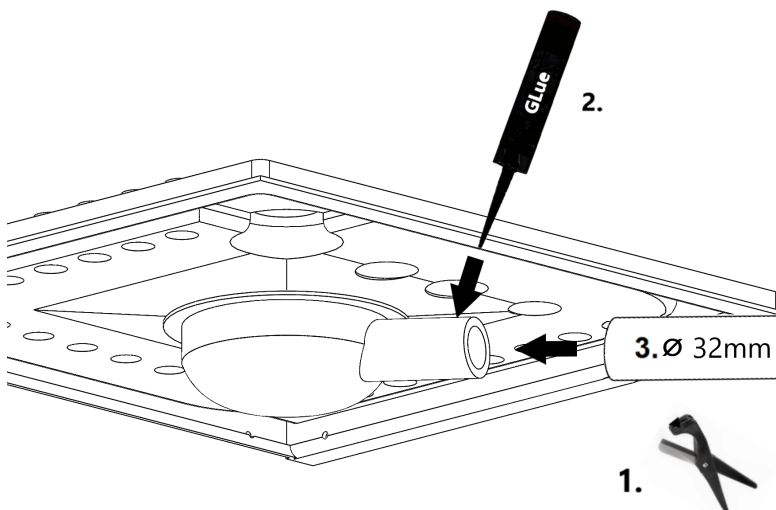
6. Ontelolaattakohteessa taita ja leikkaa jalan alaosa, lyhennä jalan yläpäästä valun koron mukaan ja kiinnitä se alaosaan poraruuveilla. (Tulvari 600)



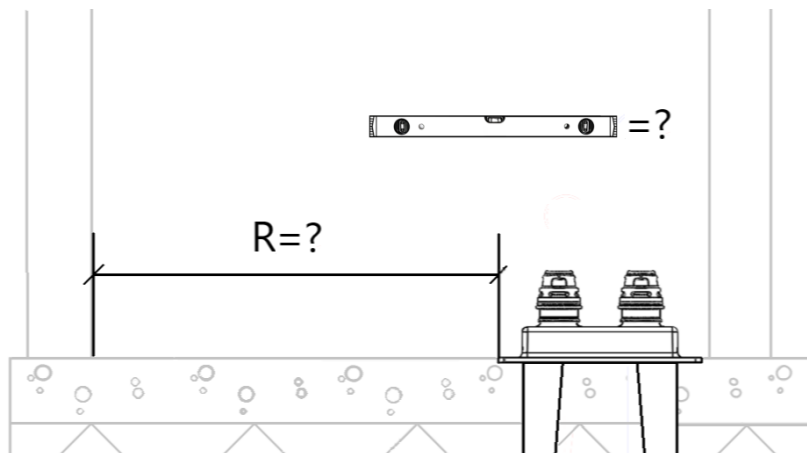
7. Tuo käyttövesien suojaputket tiivisteistä läpi, tulppa irtoaa automaattisesti. Pidä tiivisteestä kiinni, kun tuot putken siitä läpi. Tiiviste on yhteensopiva 25-28mm suojaputkien kanssa.



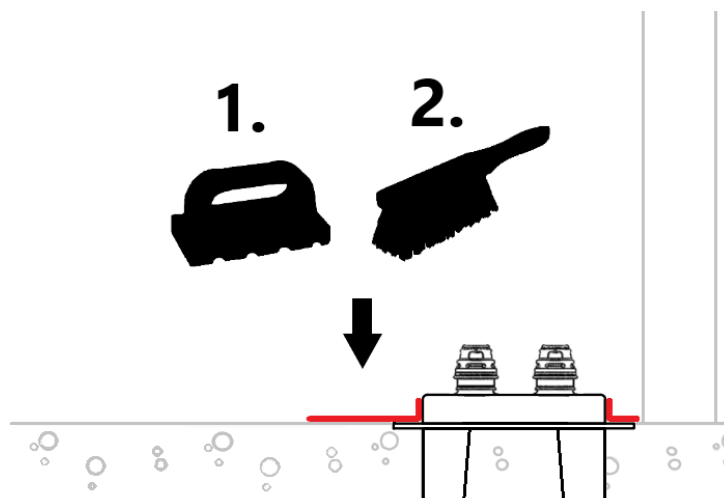
8. Moni-tiivisteiden leikkausohje, sekä teipillä tiivistys.



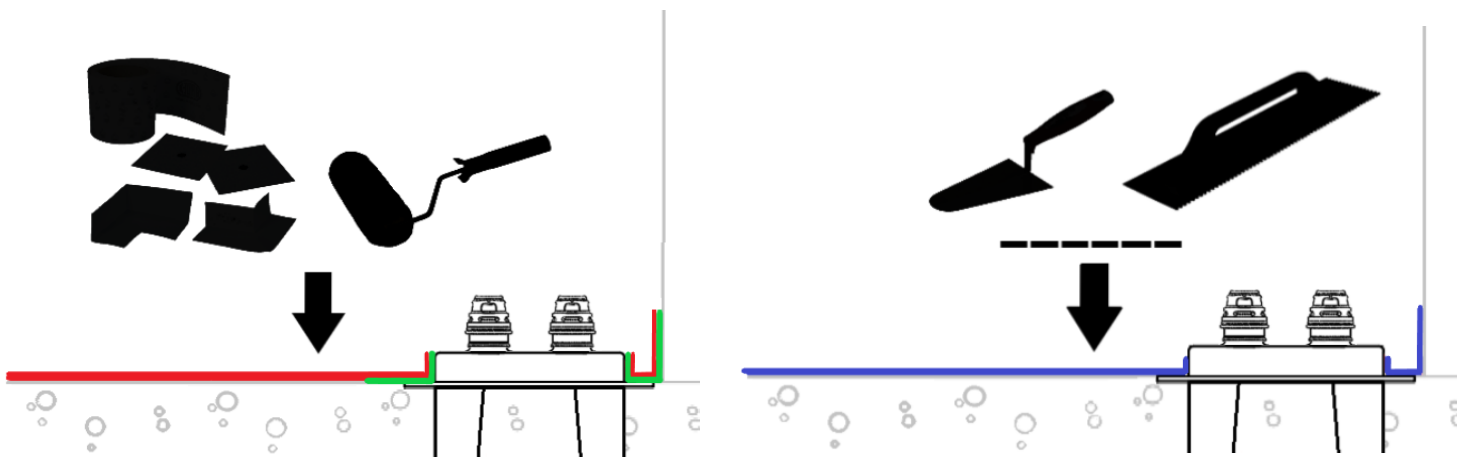
9. Avaa tässä vaiheessa Tulvari 250/400 viemäriyhde. Yhdistä kaukalo/kuivakaivo 32mm viemäputkella lattiakaivoon. Tulvari 600/350 kaasutiivis kaivo yhdistetään 75mm/75mm+ viemäriputkella viemäriin.



10. Tarkista kaukalon suoruuus ja korko ennen valua. Irroita ylimääräiseksi jäävä läpivientikumi, jotta ilma pääsee valun aikana kaukalon alta pois. Asenna läpivienti takaisin paikoilleen valun jälkeen.



11. Hio ja puhdista kaukalon ja lattian sauma.



12. Käytä kaukalon ja betonin välisessä saumassa nurkkavahvikenauhaa ja vesieristä kuvan mukaan. Tuote on yhteensopiva Kiilto Oy:n kerafiber, K2 ja Kerapro vesieristeiden kanssa (Eurofinns tuotesertifiointi). Viimeistele lattiapinnoitteen ja kaukalon välinen sauma vielä silikonilla.