

Vesitiivis jakotukkikaappi 550 pinta-asennettava

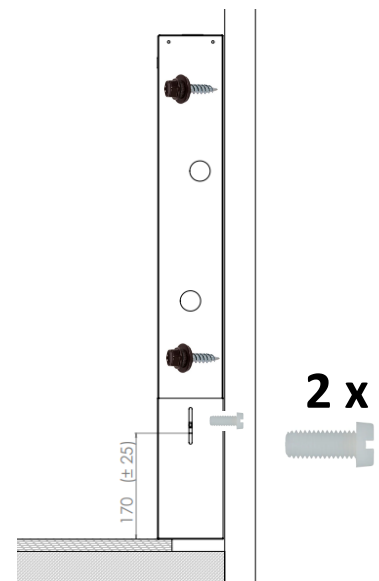
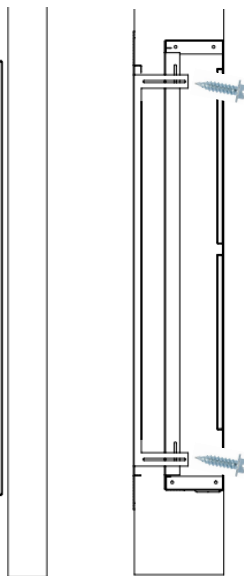
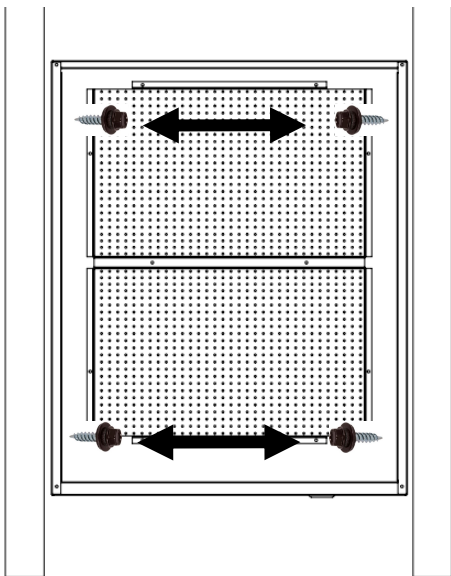
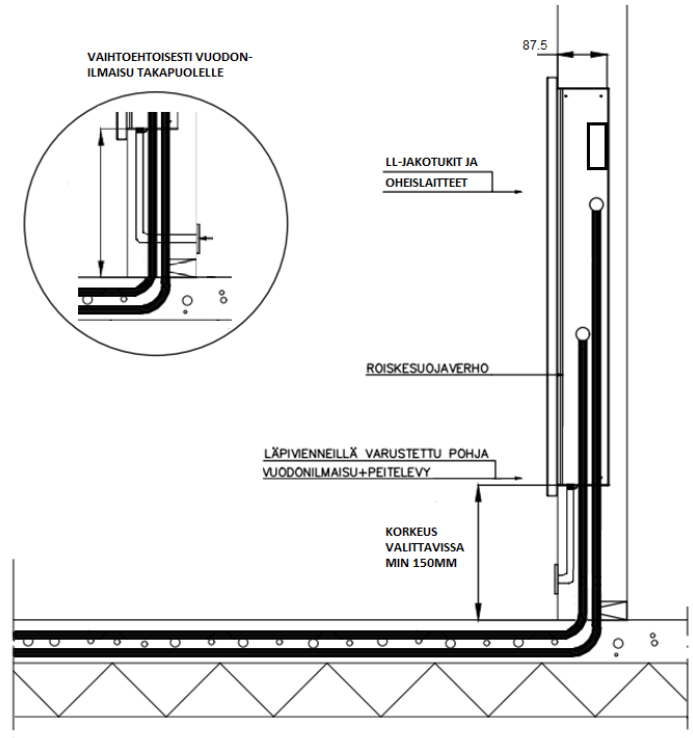
Vesitiivis jakotukkikaappi 775 pinta-asennettava

Vesitiivis jakotukkikaappi 930 pinta-asennettava

Vesitiivis jakotukkikaappi 550 uppoasennettava

Vesitiivis jakotukkikaappi 775 uppoasennettava

Vesitiivis jakotukkikaappi 930 uppoasennettava



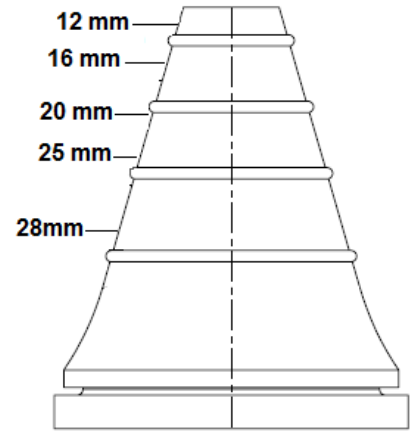
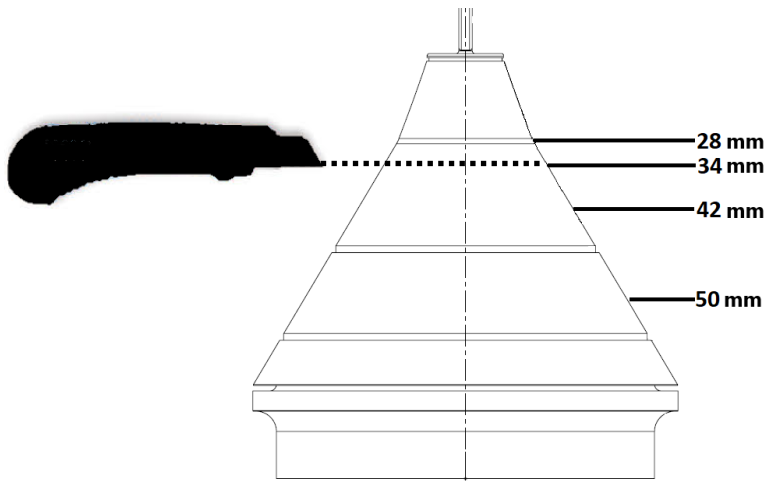
Uppo: Asennuskorkeus on vapaasti valittavissa. Taivutuskaarien ja vuodonilmaisun vaatiman tilan vuoksi suositeltava asennuskorkeus min. 150mm kaukalon pohjasta valmiiseen lattiapintaan.

Kiinnitä kaappi sisäpuolelta neljällä laipallisella ruuvilla. Kohdistat kehykset paikoilleen, kehyksessä on 28mm säätövara korkeussuunnassa ja 60mm syvyysuunnassa. Kiinnitä kehykset kaapin kiinnitysuriin neljällä valkoisella poraruuvilla.

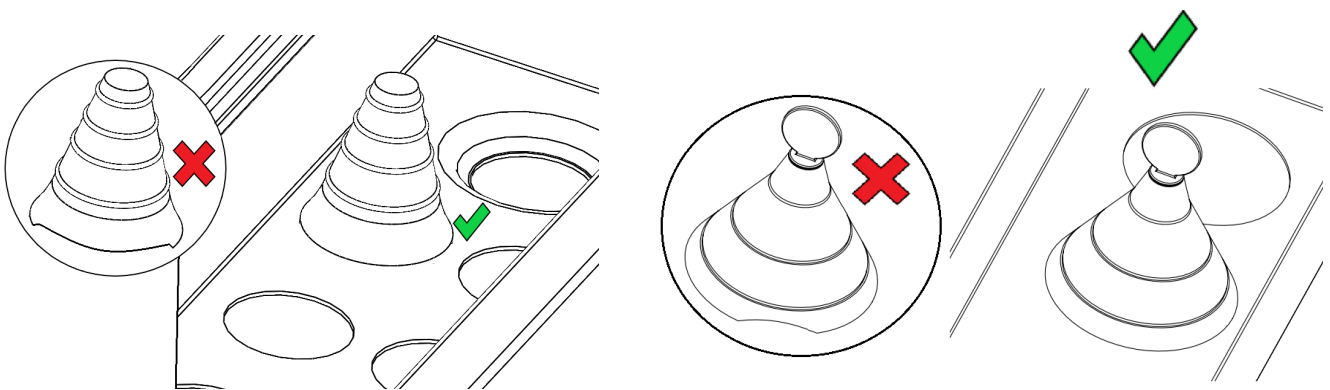
Pinta: Asennuskorkeus on 170mm kaukalon pohjasta valmiiseen lattiapintaan, sokkelissa on säätövara +/- 25mm.

Kiinnitä kaappi sisäpuolelta neljällä laipallisella porakärkiruuvilla. Varmista, että asennuskorkeus on oikea mallintamalla sokkeli paikoilleen.

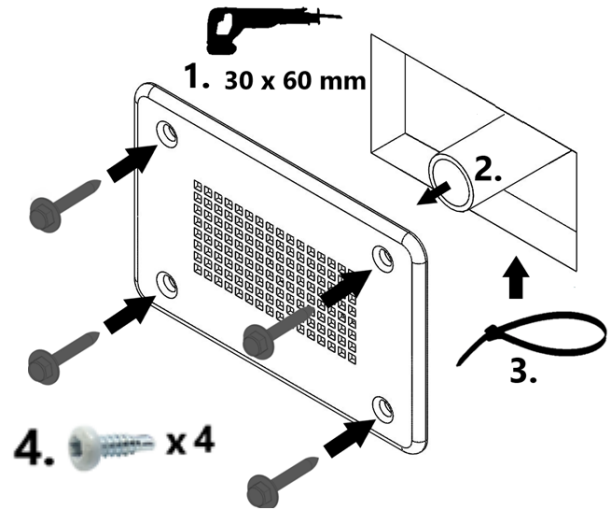
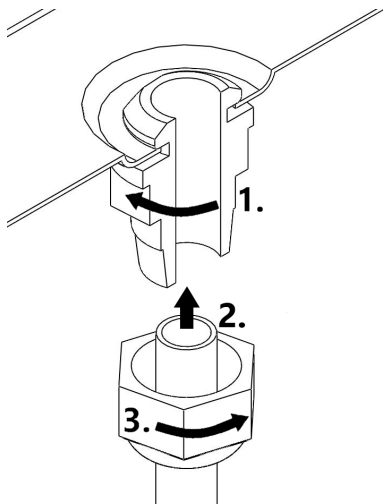
Kiinnitä sokkeli kahdella M5x16 muoviruuvilla.



Leikkaa käyttöön tulevat tiivisteet mattoveitsellä vaakasuoraan ohjeen mukaan.



Tarkista lopuksi, että tiivisteet ovat pysyneet paikoillaan.



1. Pujota holkin kapea osa kaukalon reiästä, tiiviste jää kaapin alapuolelle ja kiristä mutteri (kiristysuunta vasempaan)

2. Työnnä vuotoputki holkin yläreunan tasalle

3. Kiristä vuotoputken mutteri

1. poraa aukko (uppoasennus)

2. kiinnitä letku vuotopeitelevyyn

3. varmista letku nippusiteellä

4. kiinnitä vuotolevy valkoisilla ruuveilla.