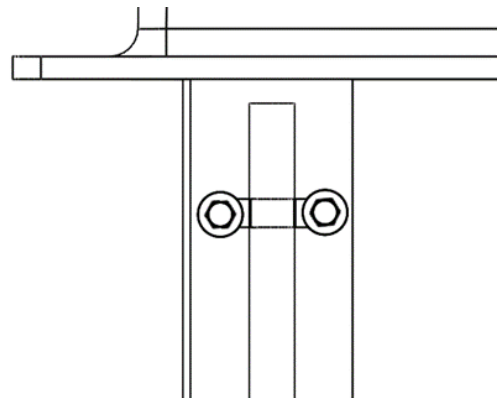
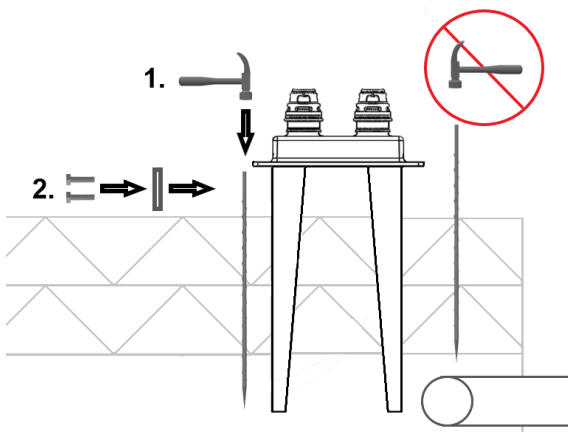
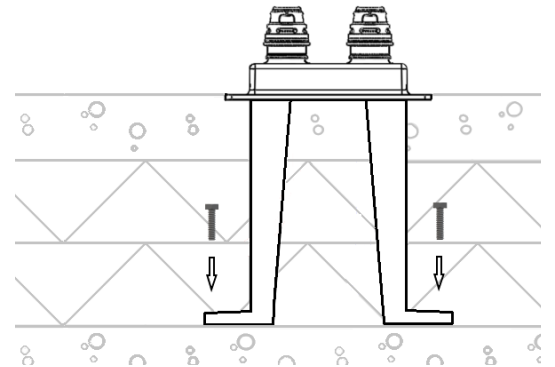
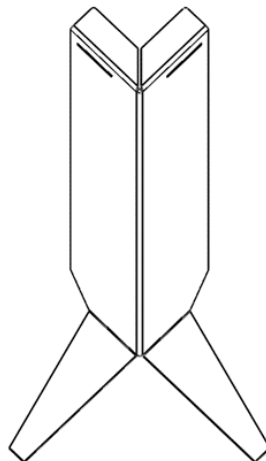
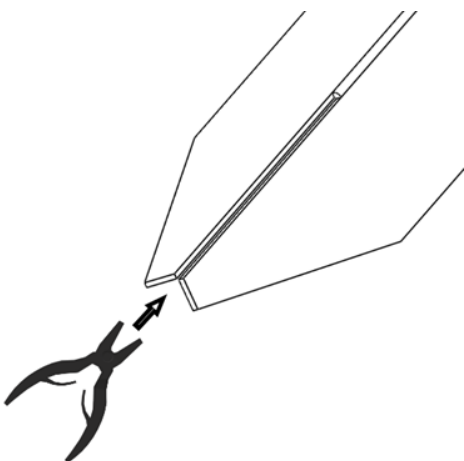


1. Kiinnitä peltjalat porakärkiruuveilla. Mitoita kaukalon asennuspaikka ja korkeus etukäteen tarkasti. Valukorko on kaukalon ulkoreunan tasalla.

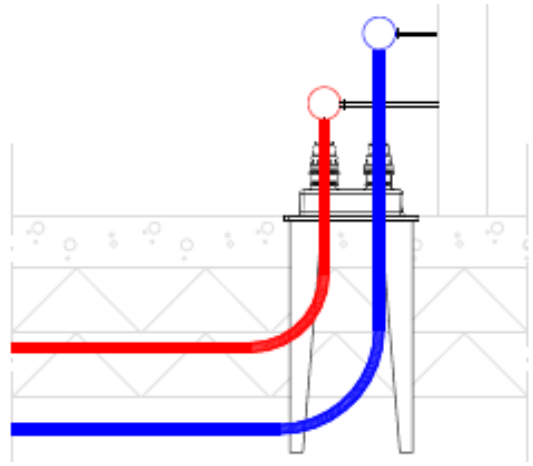
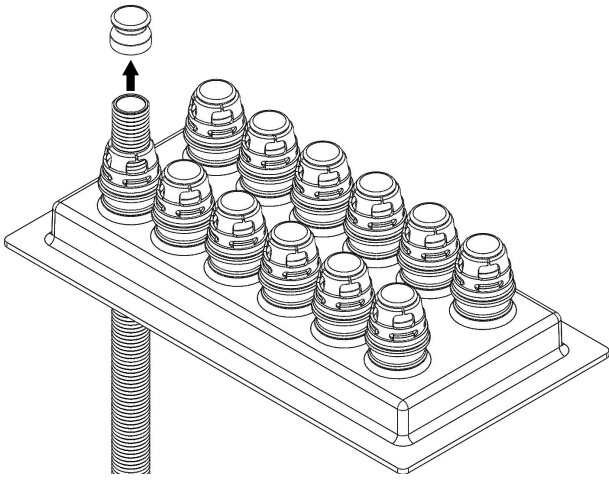


2. Tulvari 200 lisätuki: Lyö jalan viereen syväälle maaperään kierretanko/harjateräs. Kiinnitä tuki poraruuveilla ja kiinnitysosalla.

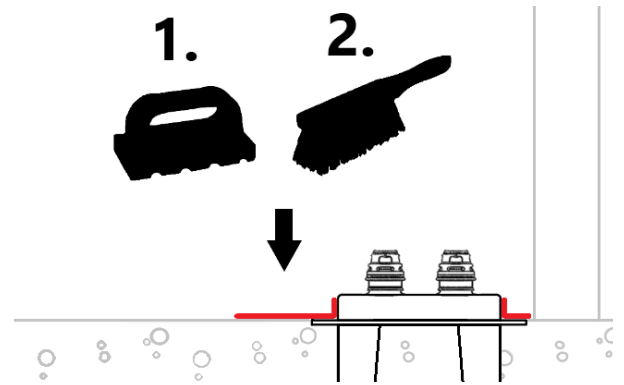
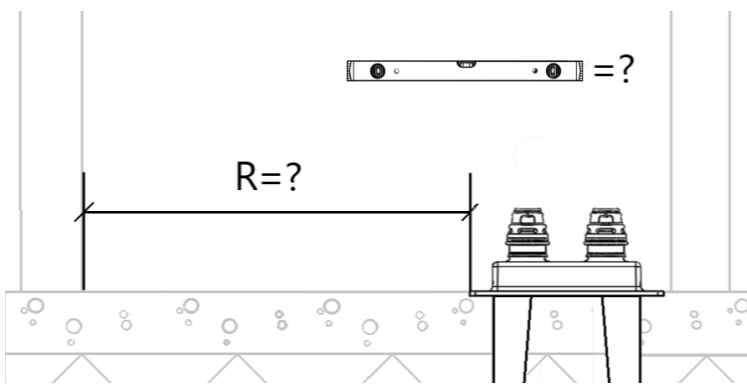


3. Ontelolaattakohteessa mitoita jalka oikeaan korkoon ja leikkaa se peltisaksilla kuvan mukaan. Huomioi taitettavan osan mitta.

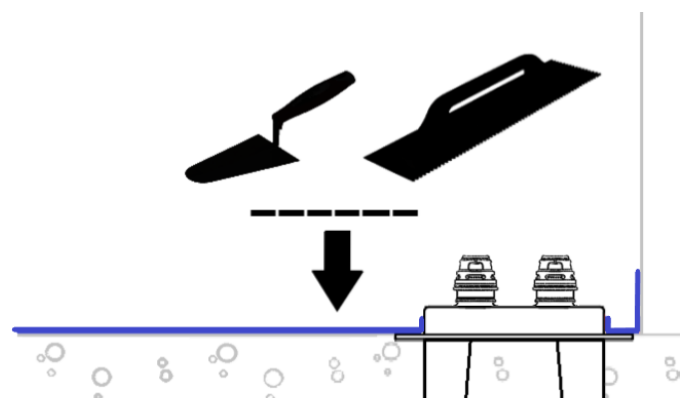
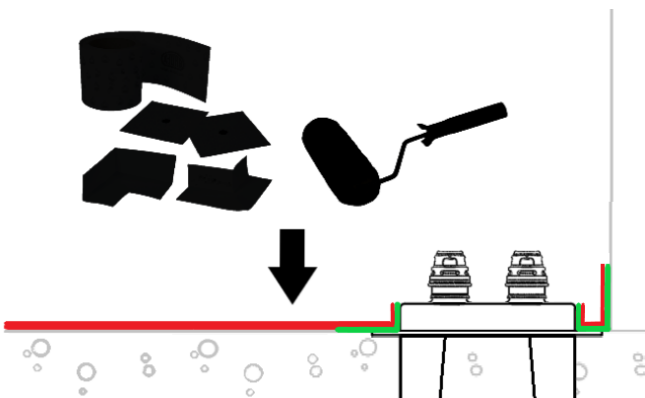
**KÄÄNNÄ ->**



4. Tuo käyttövesisuojaPUTKET tiivisteistä läpi, tulppa irtoaa automaattisesti. Pidä tiivisteestä kiinni, kun tuot putken siitä läpi. Tiiviste on yhteensopiva 25-28mm suojaPUTKien kanssa.



5. Tarkista kaukalon suoruus ja korko ennen valua. Hio ja puhdisti kaukalon ja lattian sauma.



6. Käytä kaukalon ja betonin välisessä saumassa nurkkavahvikenauhua ja vesieristä kuvan mukaan. Tuote on yhteensopiva Kiilto Oy:n Kerafiber, K2 ja Kerapro - vesieristeiden kanssa (Eurofins tuotesertifiointi).

Viimeistele lattiapinnoitteen ja kaukalon välinen sauma silikonilla.