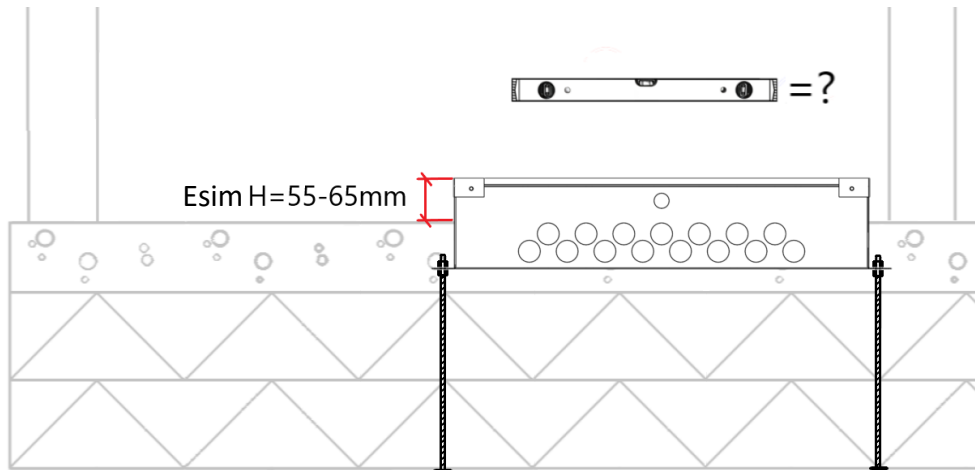


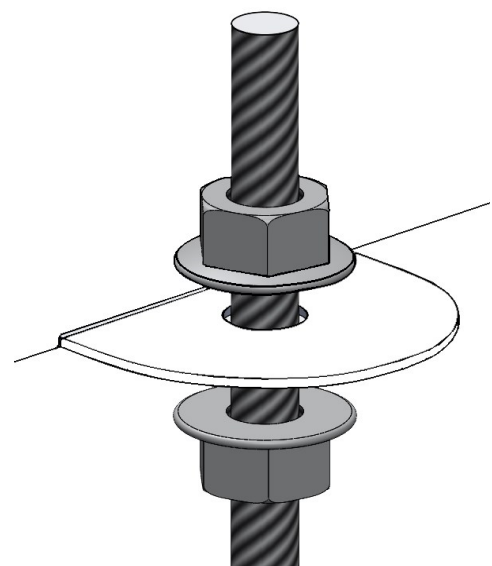
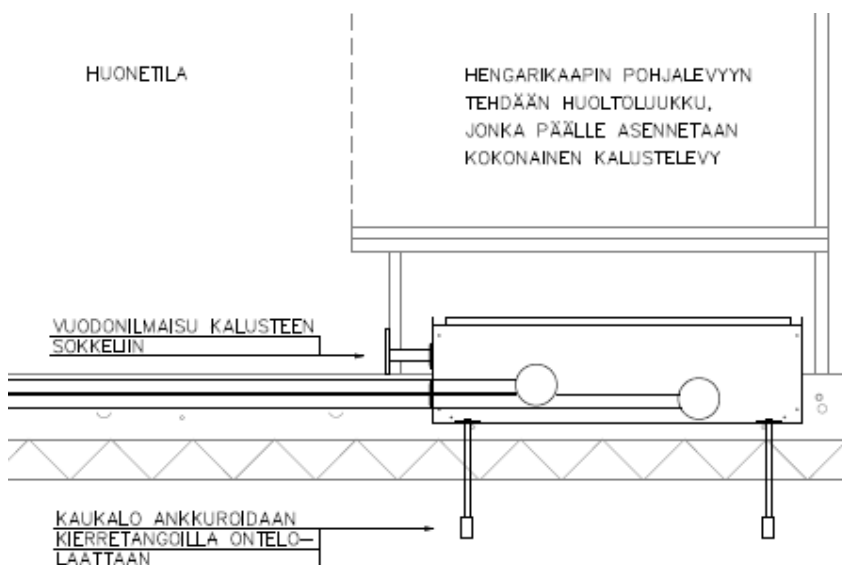
**Tulvari LL-Boxi on vaakamallinen jakotukkikaappi.**

**Se voidaan asentaa kalusteen sokkelitilaan tai erillisen kannen kanssa avoimelle paikalle. Kalusteen alle huoltoluukku tehdään kalusteen pohjaan.**

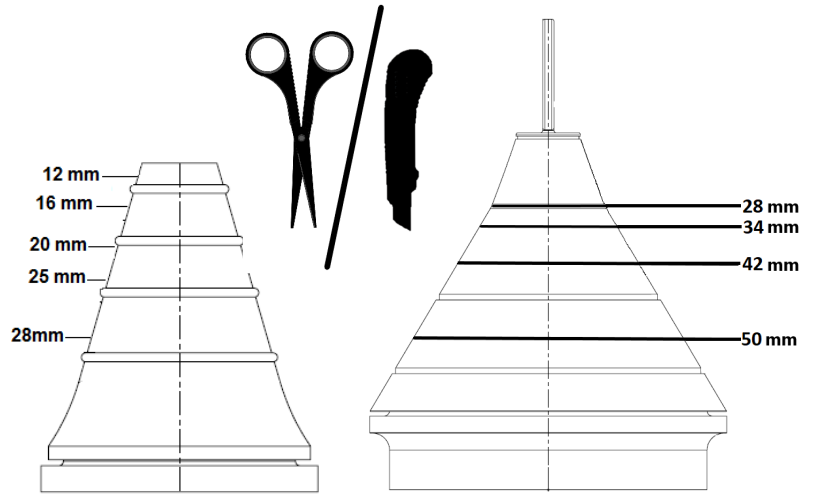
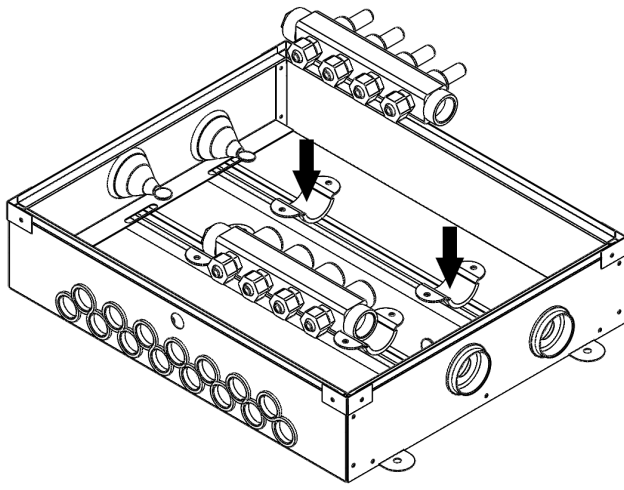


1. Tarkista kaukalon asennuspaikka ja asennuskorkeus LVI-suunnitelmasta. Jos vuodonilmaisuus tuodaan kaukalon kyljestä, asenna kaukalon yläreuna 55-65 mm valupinnan yläpuolelle. Sijoita kaukalon mahdollisimman lähelle kalusteen takaseinää, jolloin vuodonilmaisuus on helpompi asentaa.

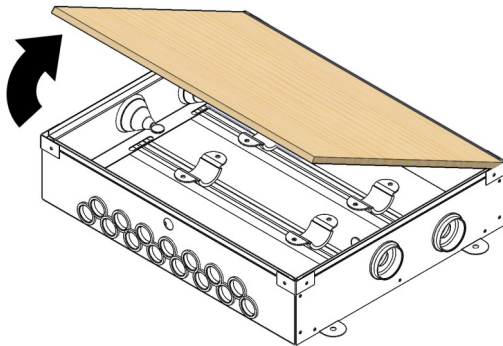
ASENNUSDETALJIT 3-4 SIVUILLA



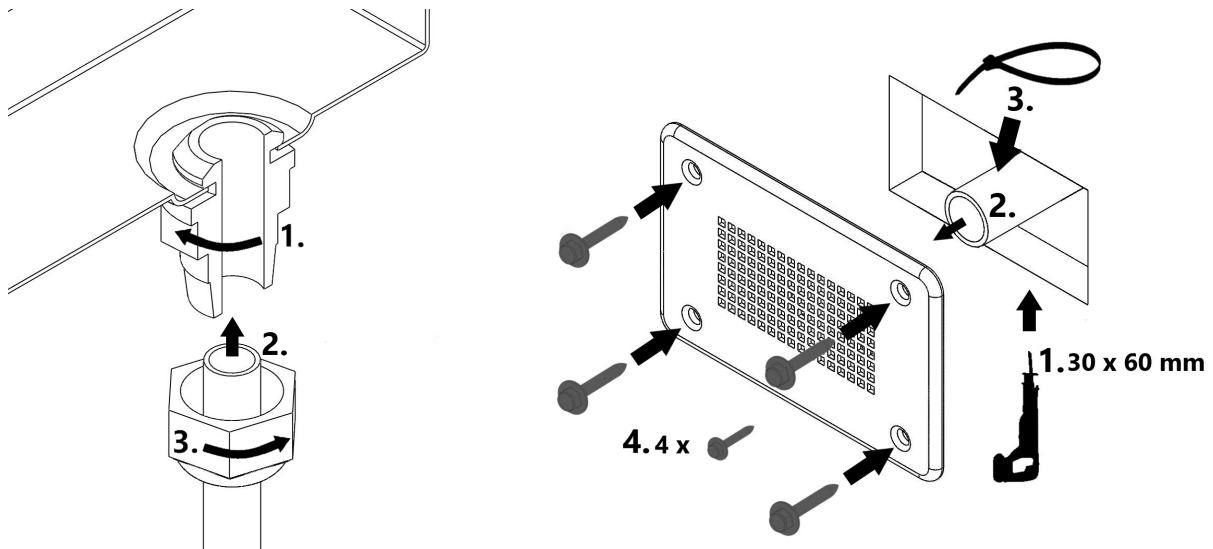
2. Kaukalo kiinnitetään kierretangoilla tai betoniruuveilla kaukaloissa olevista korvakoista. Ankkuroi kierretangot ontelolaattaan/alustaan kohteessa riippuen. Kiinnitä kierretangot muttereilla kaukalossa oleviin korvakoihin, muttereilla voit säätää asennuskorkeutta. Vaihtoehtoisesti asenna kaukalo oikeaan korkoon eristeellä tai askeläänilevyllä ja kiinnitä se alustaan betoniruuveilla korvakoista.



3. Kannakoi lattialämmitystukit suoraan valmistajan seinäkannakkeella tai mukana tulevilla kannakkeilla. Leikkaa tiivisteet ohjeen mukaan.



4. Ennen kalusteen asennusta poista työmaa-aikainen kansi. Tee kalusteen pohjalevyyn mahdollisimman iso huoltoreikä ja asenna siihen toinen pohja/hyllylevy päälle, joka toimii huoltoluukkuna.



5. Asenna holkki paikoilleen kaukalossa olevaan reikään, niin että tiiviste tulee kaukalon pohjaa vasten. Pujota holkki kaukalon sisään ja kiristä mutterista (HUOM. Vasemman kätinen kierre). Pujota letku holkkiin ja kiristä alapään mutteri (oikeak. Kierre). Tee sokkeliin ja tuo letku reiästä läpi vuotopeitelevyyn ja kiinnitä peitelevy sokkeliin.