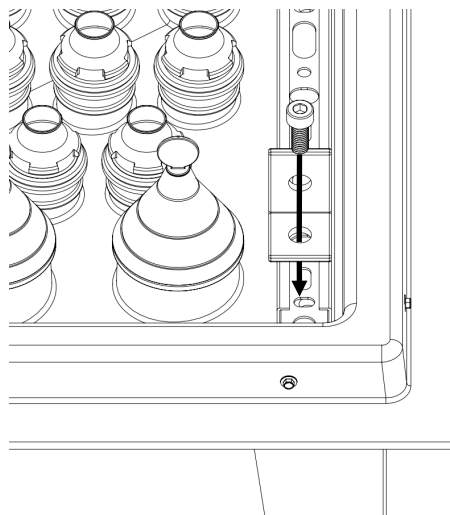
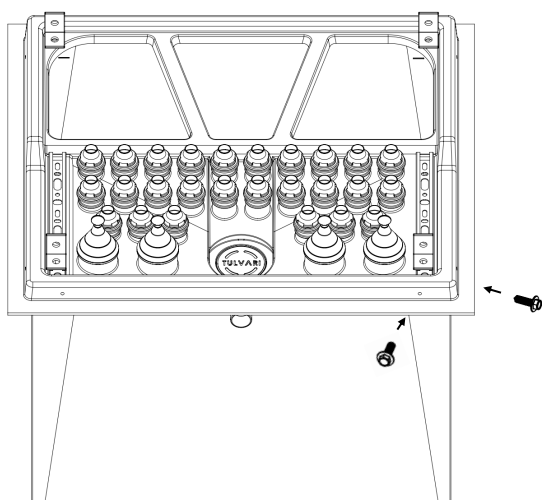
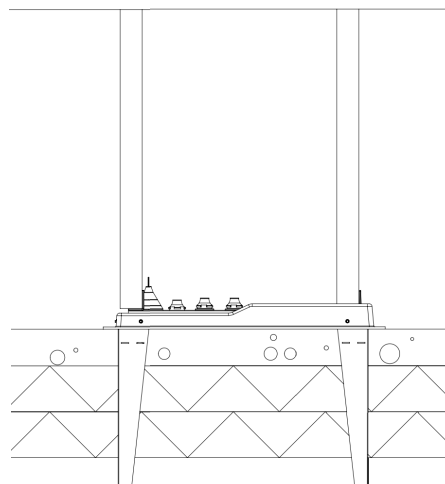


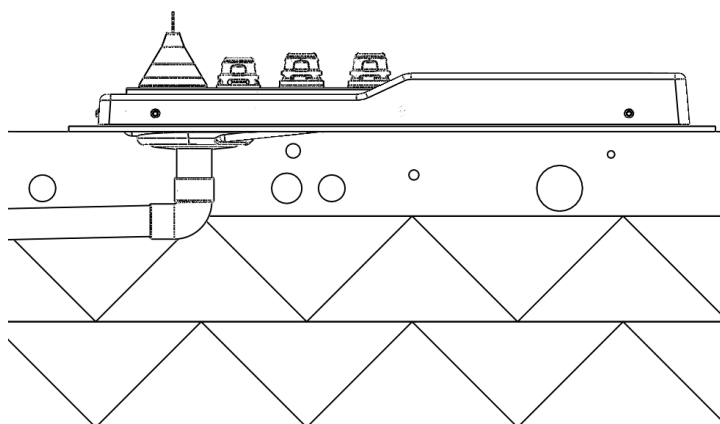
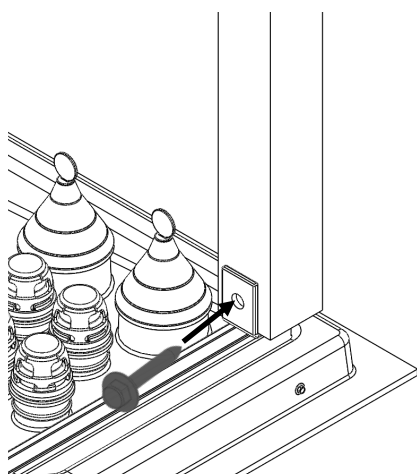
Tulvari 560 asennusohje

2110561560 / LVI nro: 2078156

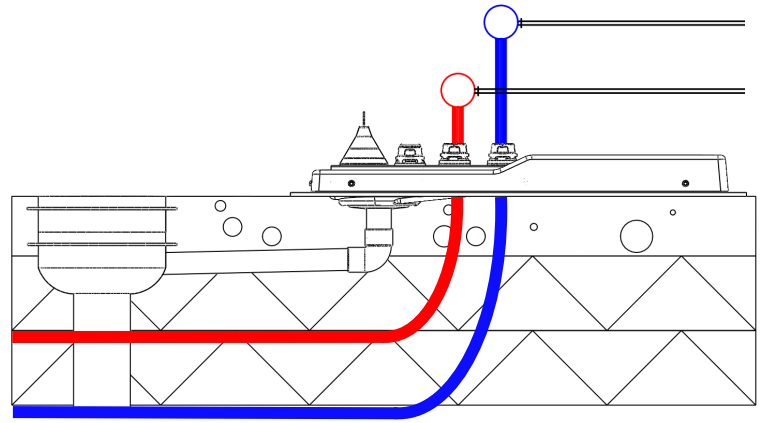
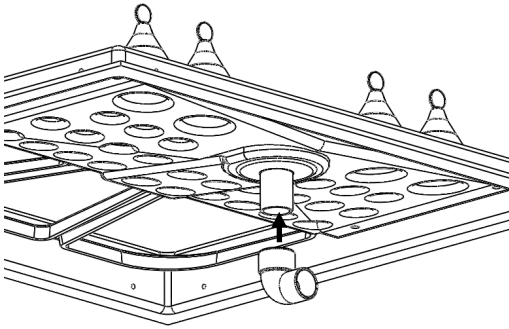
Kaukalo mahdollista ankkuroida peltijalkojen avulla alapohjaan sekä kiinnitysrautojen avulla yläkautta tukemalla esim. 48x48 rimalla.



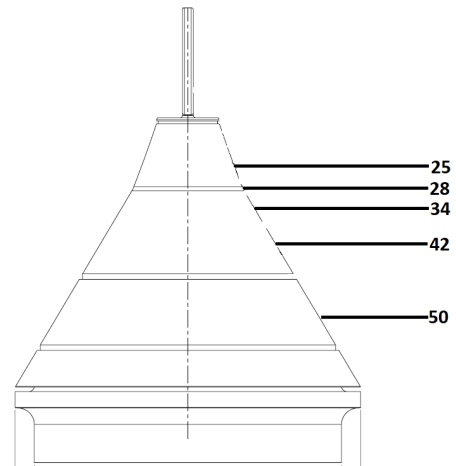
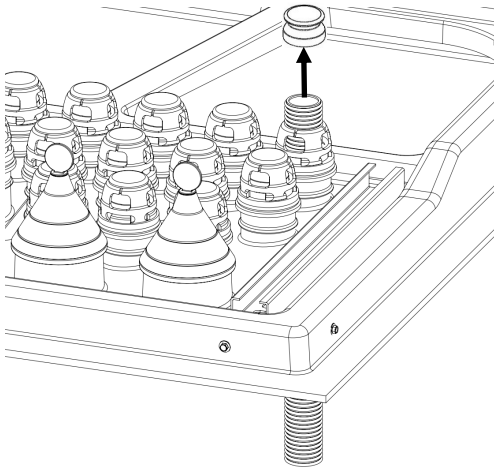
1. Kiinnitä peltijalat porakärkiruuveilla ja kattokiinnitystuet m8x10 ruuveilla



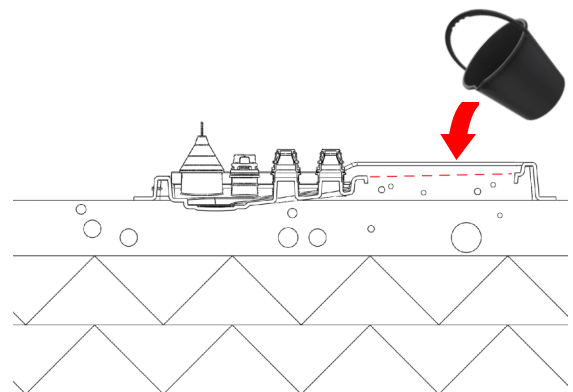
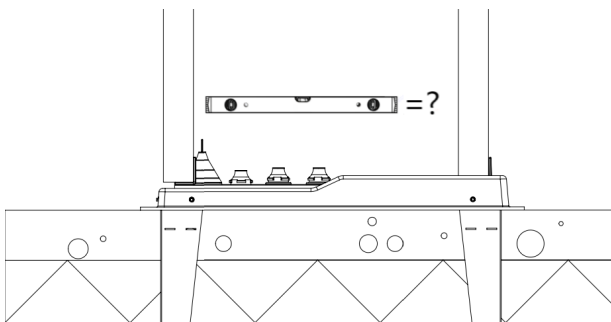
2. Mitoita kaukalon asennuspaikka LVI-suunnitelman mukaan. Kiinnitä pystytuet kattoon kaukalon kiinnityspisteiden mukaan. Kiinnitä kaukalo pystytukiin vaaka-suoraan. Valukorko on kaukalon ulkoreunan tasalla.



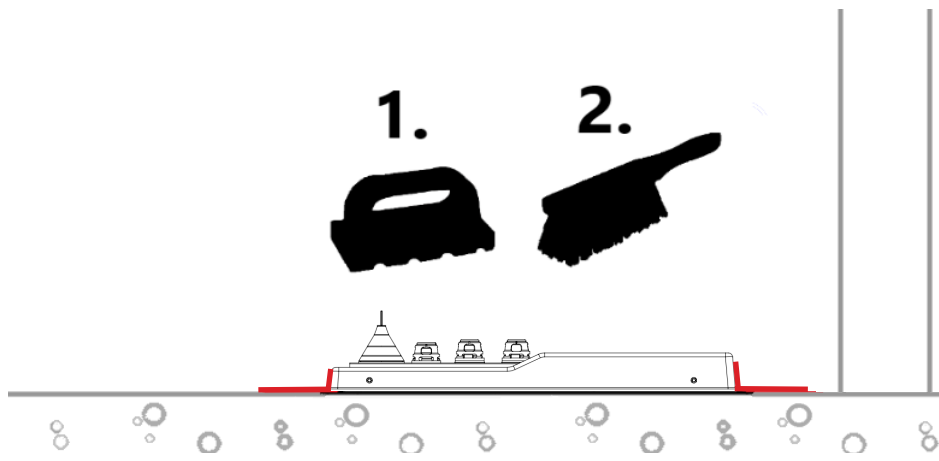
3. Yhdistä kaukalon viemäriyhde 32mm viemärillä lattiakaivoon.



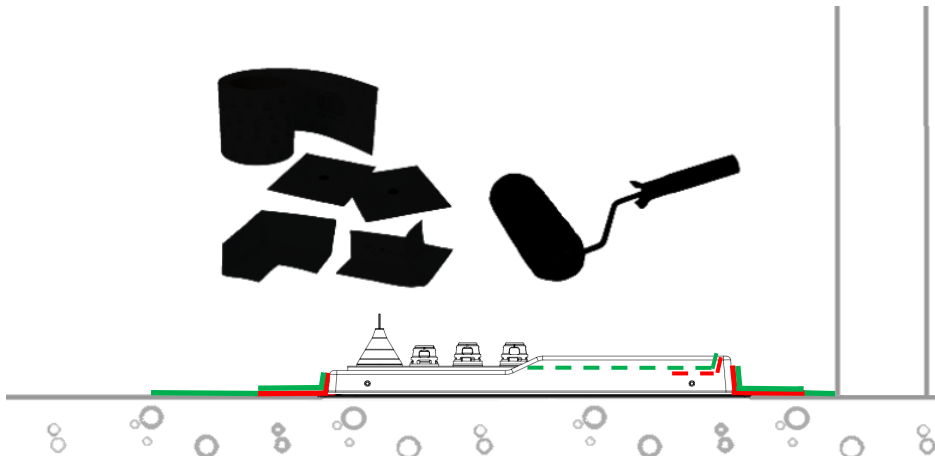
4. Tuo käyttövesiputkien 25-28mm suoja-putket tiivisteistä läpi. Tiivisteiden tulppa irtoaa automaattisesti. Pidä tiivisteestä kiinni, kun tuot putken läpi. Leikkaa 10-50mm tiiviste lattialämmityssyöttöjohdon suoja-putken mukaan ja tuo putki tiivisteestä läpi liukasteen kanssa.



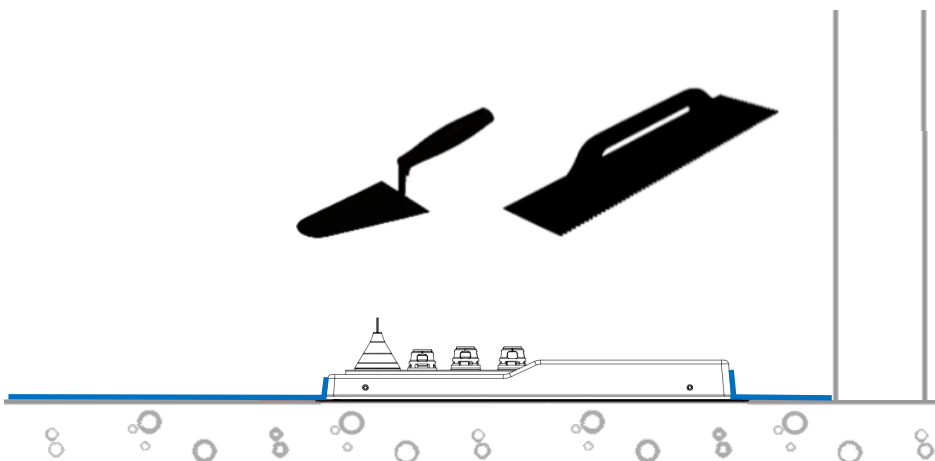
5. Tarkista kaukalon suoruuus ja korkeus ennen valua. Täytä korokevaluaukko betonimassalla valun yhteydessä tai valun jälkeen esim. juotosbetonilla.



6. Hio, sekä puhdista kaukalon ja betonin välinen sauma.



7. Käytä kaukalon ja betonin välisessä saumassa nurkkavahvikenauhaa ja vesieristä kuvan mukaan. Tuote on yhteensopiva Kiilto Oy:n kerafiber, K2 ja Kerapro vesieristeiden kanssa (Eurofinns tuotesertifiointi).



8. Asenna lattiapinnoite kaukalon reunaa vasten. Viimeistele lattiapinnoitteen ja kaukalon välinen sauma vielä silikonilla.

Tuotehyväksynät

CE-lausunto:

Tuotesertifikaatti:

NO VTT-S-03568-13

Eurofins Nro C231/03

Tulvari Oy | Mäntäkuja 4, 90440 Kempele

www.tulvari.fi | Puh. 010 3919 400