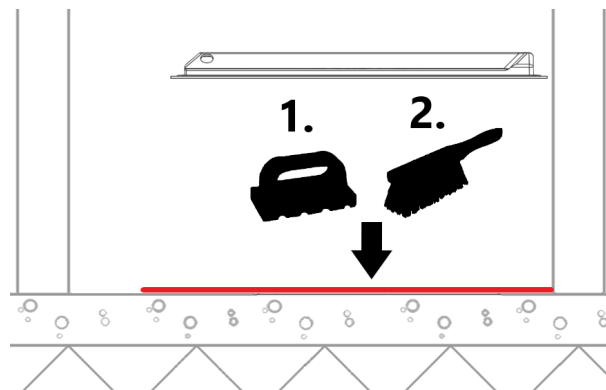


tulvari

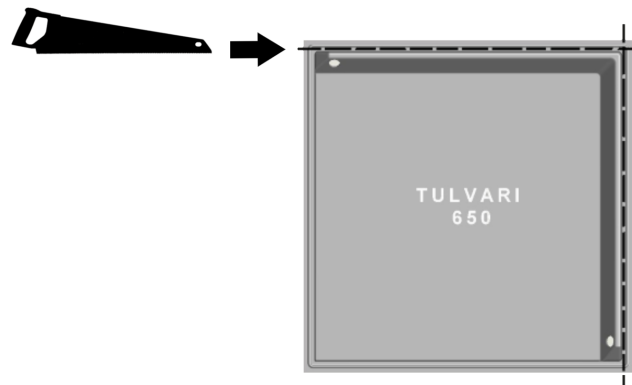
Tulvari 650

2301650000

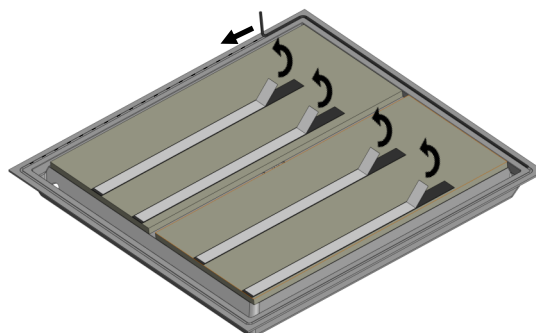
LVI-Numero: **2078113**



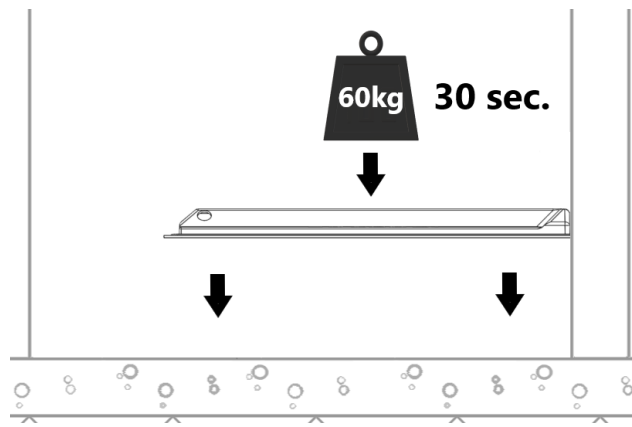
1. Hio alle jäävästä laatasta pois betoniliima, jonka saa poistaa betonin valmistajasta riippuen noin viikko valun jälkeen.



2. Leikkaa seinää vasten tulevat laipat pois. Nurkkaan asennettaessa tulee leikata kumpikin korokkeen takana oleva laippa ja muuten kuin nurkkaan asennettaessa takaseinän laippa.

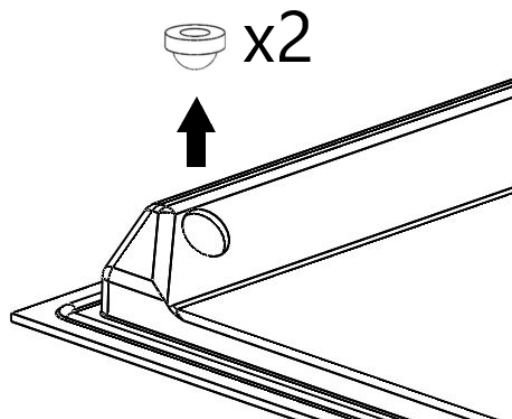


3. Liimaa pyöreä nauha kaukalon sivuilla kulkevaan uraan. Poista butyyliinauhoista valkoinen suojapaperi.



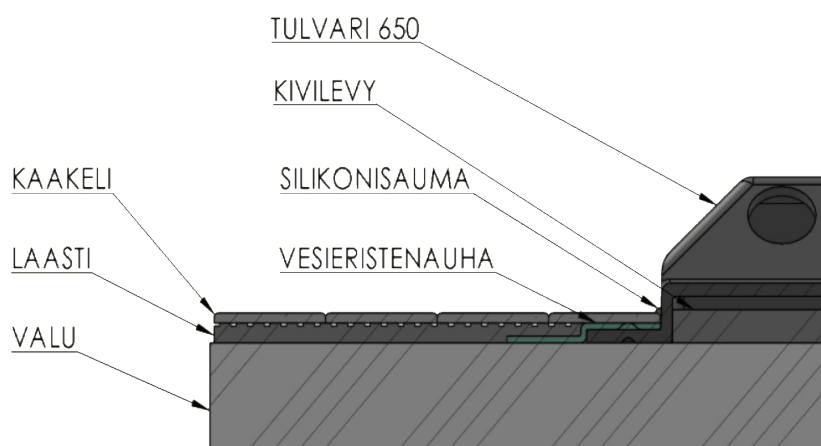
4. Aseta kaukalo paikoilleen ja paina sitä lujasti n. 30 sekuntia.

Huom! Laske kaukalo suoraan oikeaan kohtaan, sillä butyyli tarttuu nopeasti.



5. Poista ilma-aukoissa olevat suojatulpat, että lattiavalu kuivuu myös kaukalon alla.

Tulpat asennetaan takaisin paikoilleen kohteen viimeistelyvaiheessa.



6. Käytä kaukalon ja betonin välisessä saumassa nurkkavahvikenauhaa ja vesieristä kuvan mukaan. Tuote on yhteensopiva Kiilto Oy:n kerafiber, K2 ja Kerapro vesieristeiden kanssa (Eurofinns tuotesertifiointi). Viimeistele lattiapinnoitteen ja kaukalon välinen sauma vielä silikonilla.