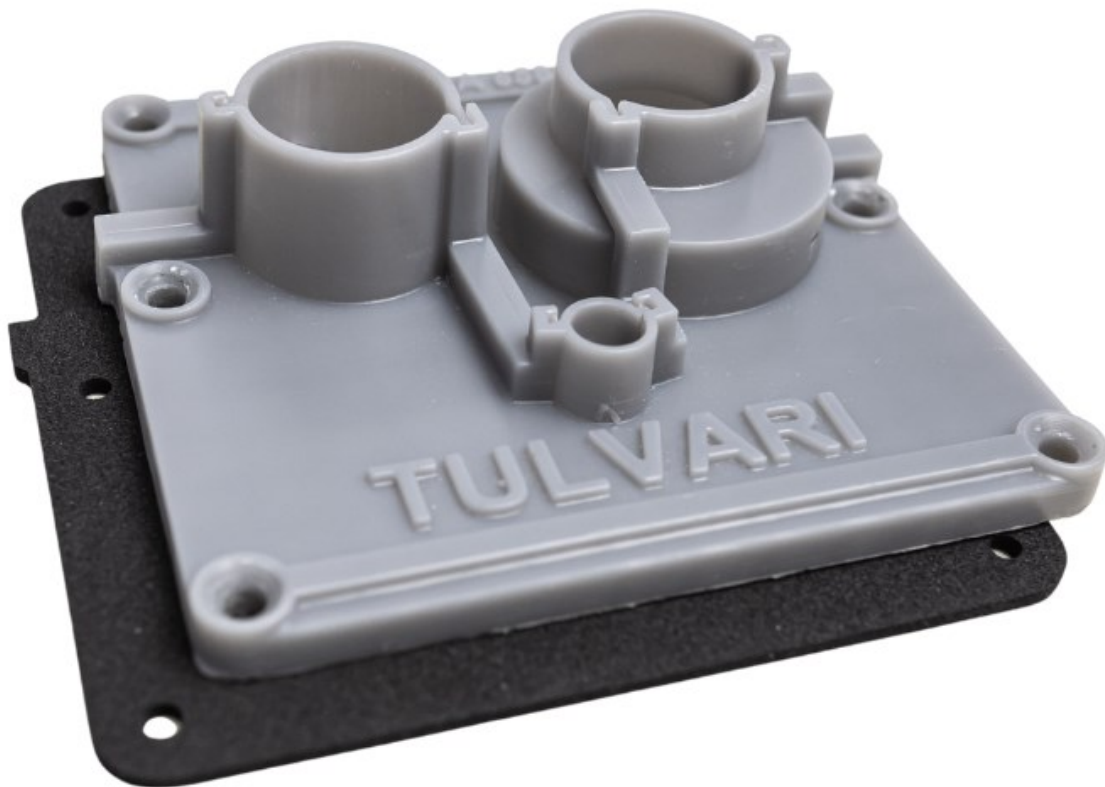


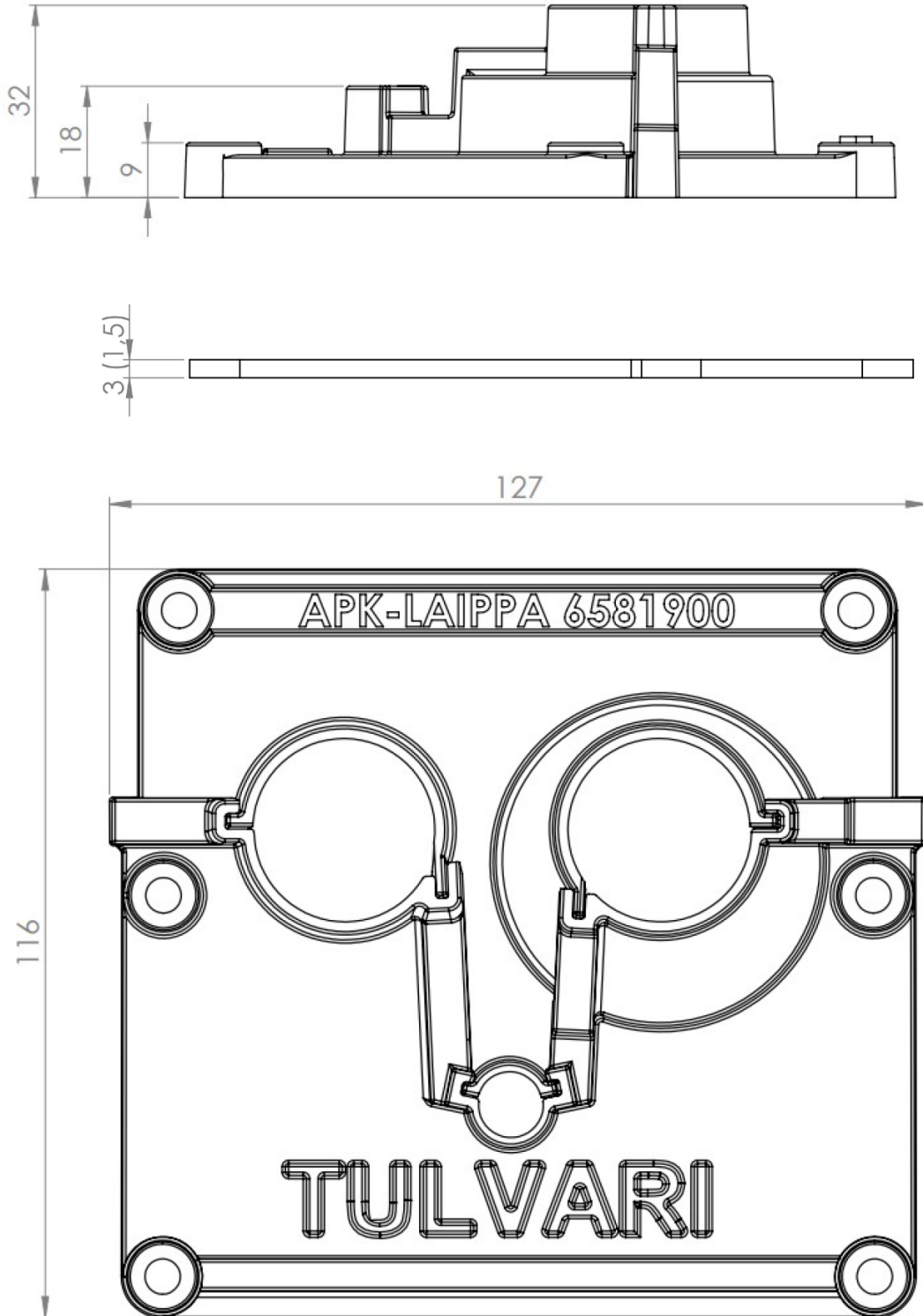
tulvari



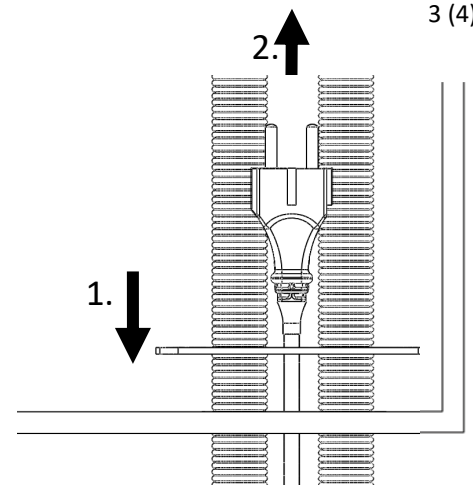
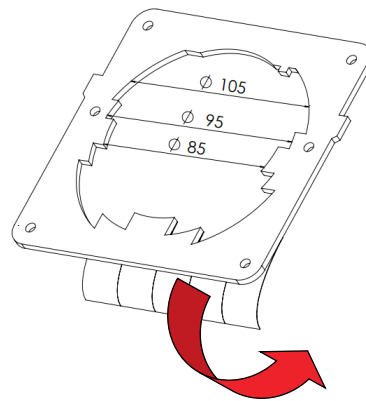
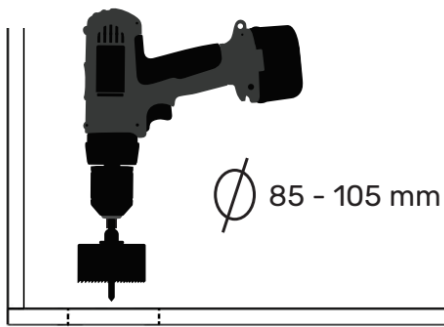
Asennusohje

<u>Nimi</u>	<u>Tuotenumero</u>	<u>LVI-numero</u>
Tulvari APK-laippa	2402100200	6581900



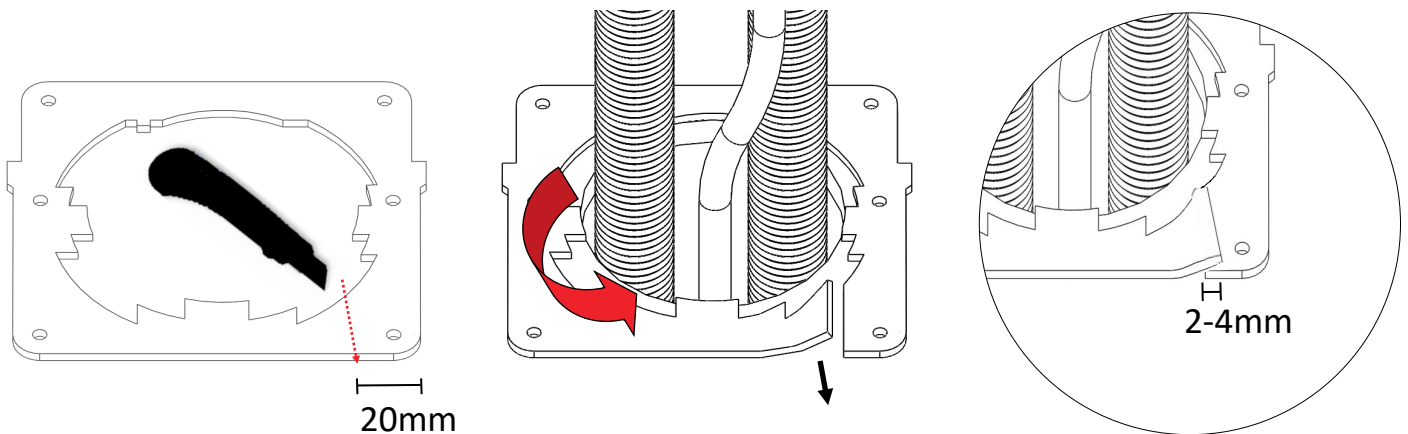


1A) Asennus ennen astianpesukoneen liittämistä:



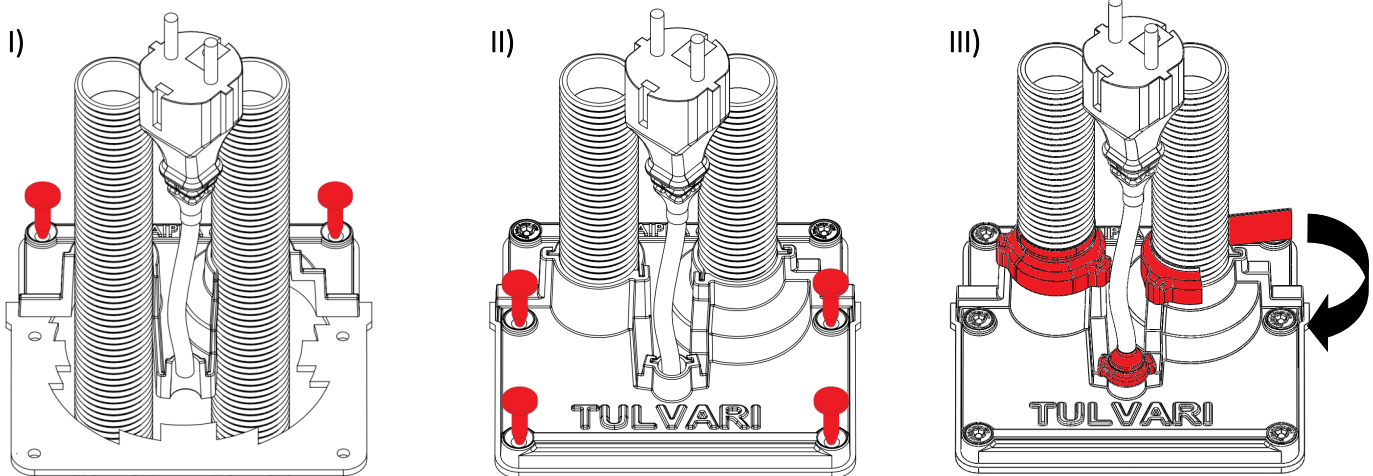
Poraa reikä halkaisijaltaan 85-105 mm. Puhdista asennuspinta, irrota tiivisteen suojakalvo ja aseta tiiviste kuvan mukaisesti. Tiivisteessä on kohdistuspisteet 85, 95 ja 105 mm reikiin. Tuo astianpesukoneen putket ja sähköjohto reiän läpi.

1B) Asennus astianpesukoneen liittämisen jälkeen (jälkiasennus):



Leikkaa tiiviste kuvan mukaisesti. Irrota tiivisteen suojakalvo ja asenna tiiviste, niin että leikkauskohta limittyy 2-4mm

2) Kokoonpano:



I) Liitä laippa kahdella ruuvilla.

II) Aseta johto paikalleen, paina yläosa paikalleen ja kiinnitä se neljällä ruuvilla .

III) Tiivistä läpiviennit tiivisteteipillä (katso kuva).

Käyttöohjeet

Tulvari APK-laippa

Käyttötarkoitus:

Tulvari APK-laippa on tarkoitettu astianpesukoneen kytkentäjohtojen tiivistämiseen. Tuotteen avulla vuotovesi ei pääse asennusreiästä kaapiston alle vaan tulee näkyville. Tulvari APK-laipan voi asentaa Tulvari AK-kaukaloiden kanssa yhdessä tai ilman. Tuote toimii tasopintaisten materiaalien kanssa. Alla oleva materiaali tulee esim. kalustelevyä, jotta laipan kiinnitysruuvit puristavat tiivisteiden asennusvaiheessa.

Huolto: Vuosihuoltojen yhteydessä on hyvä varmistaa, että putkien juureen asennettavat teipit ovat tiiviisti putken ympärillä. Tuotteen voi puhdistaa normaaleilla siivousvälineillä. Tuotteen voi asentaa uudelleen tiskikoneen vaihdon jälkeen, mutta putken juurien tiivistäminen (teipit) tulee uusia.

Takuu: 2vuotta

Materiaalit:

- Laipan runko kierrätetty PP-muovi
- tiiviste EPDM-kumi
- Teipit alumiinipintainen butyyliteippi
- Ruuvit: sinkitty teräs
- pakkaus kirkas LDPE + painatus