

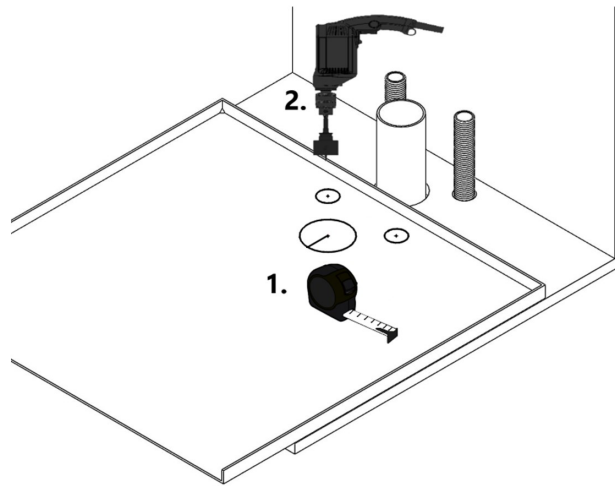
Monteringsanvisning

Namn	Produktkod	RSK-Nr
Tulvari AK-universal	2401000530 – 2401000600	8093008
Tulvari AK-465	2401465530 – 2401465600	8093006
Tulvari AK-565	2401565530 – 2401565600	8093007
Tulvari AK-765	2401765530 – 2401765600	8093011
Tulvari AK-367	2401367530 – 2401367600	8093012
Tulvari AK-417	2401417530 – 2401417600	8093013
Tulvari AK-467	2401467530 – 2401467600	8093014
Tulvari AK-567	2401567530 – 2401567600	8093015
Tulvari AK-667	2401667530 – 2401667600	8093016
Tulvari AK-767	2401767530 – 2401767600	8093017
Tulvari AK-967	2401967530 – 2401967600	8093018

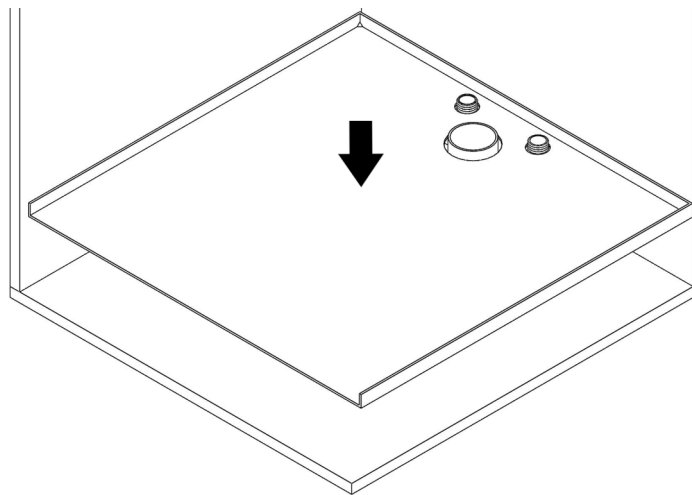
Tulvari underlaget passar inte som underlag för tvättmaskin för byke, kaffebruggare eller vattenautomat



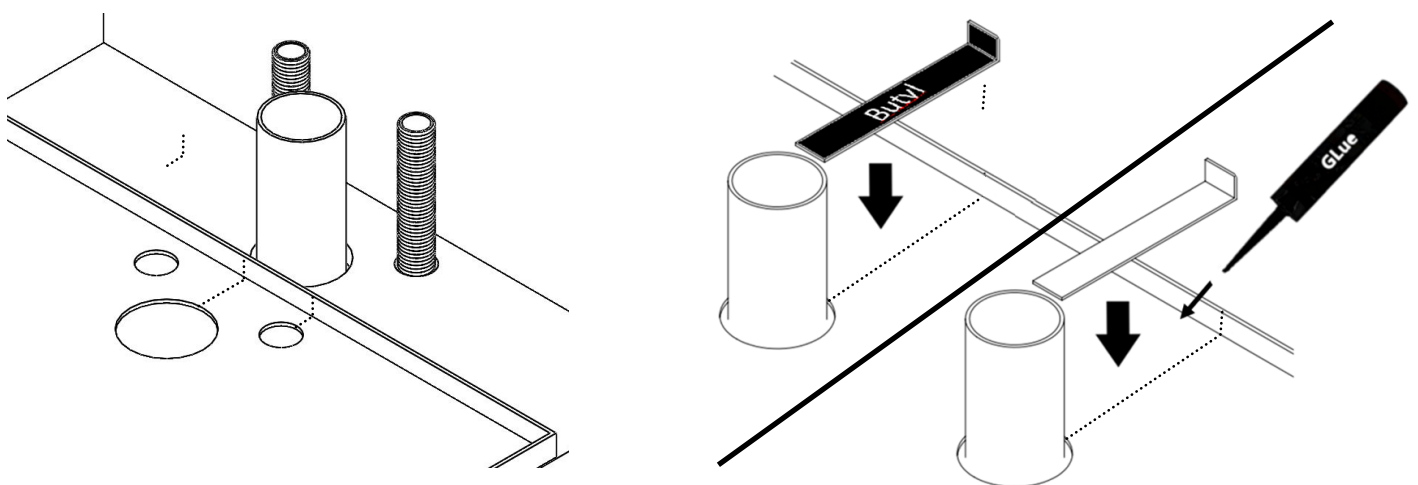
Accepterad
monteringsanvisning
2021:1



1. Märk platserna för genomföringarna och borra ut dem med en hålsåg som är 15-20% större än röret.

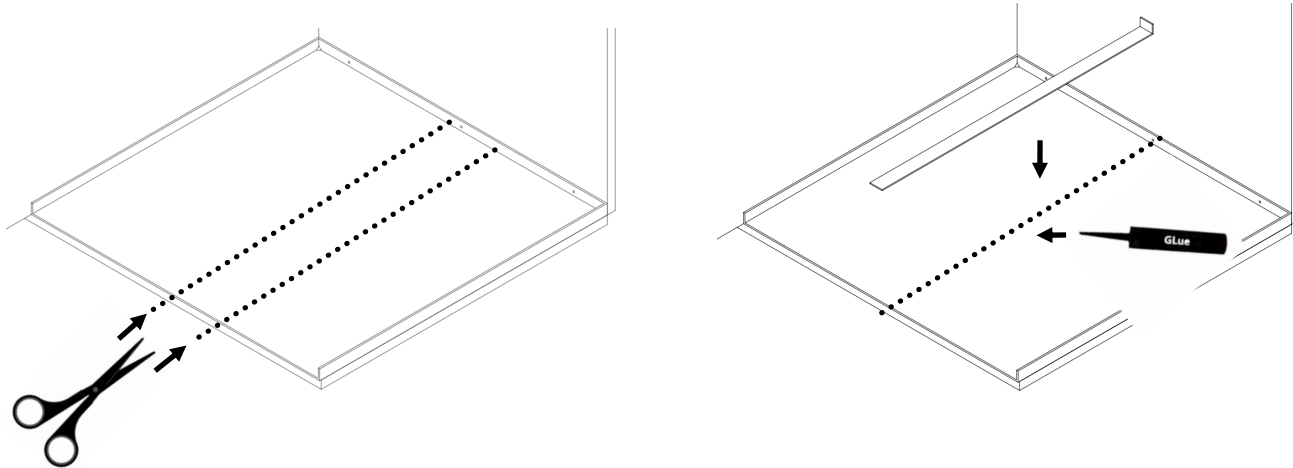


- 2A) Montering utan att ansluta rören: Installera underlägget uppifrån genom att föra in rören genom hålen.



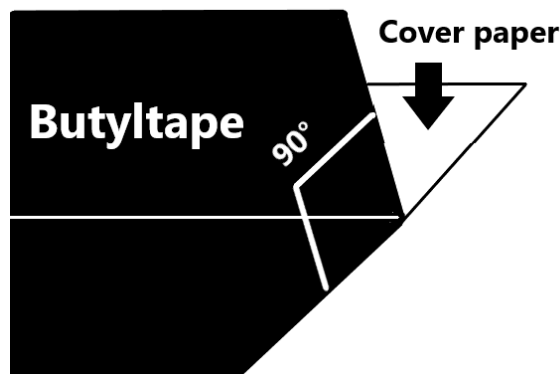
- 2B) Montering med anslutna rör:

Klipp ett snitt vid hålen och montera underlaget på plats. Täta snittet med Tulvari tätningstejp (butyltejp) eller med limmet och täcklisten (inkluderat i produktpaketet).

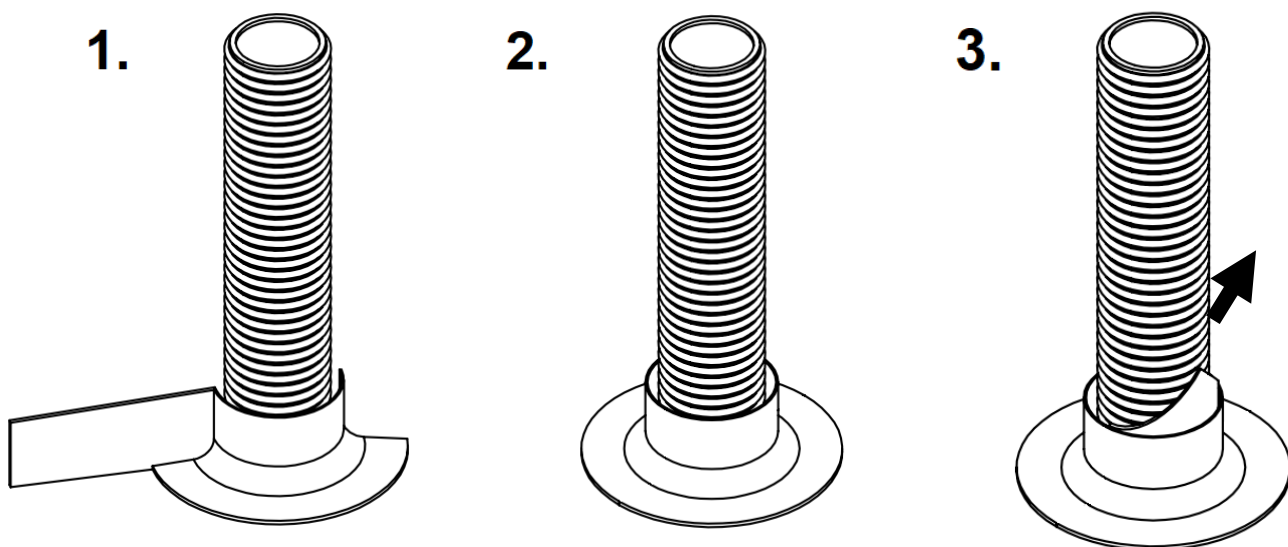


3. Klippning och limning av underlägget:

- I) Anpassa underlägget till skåpets inre bredd och montera träget enligt 2A-B
- II) Bred ut plastlimmet på snittet och låt limmet torka enligt instruktionerna i 2-3 min.
- III) Pressa täcklisten på plats och se till att den hålls på plats under torkningsprocessen.



4. Böj tätningstejpen i en 90 graders vinkel och ta bort skyddsfilmen som ligger mot planet.



5. Pressa in tätningstejpen runt rörets rot och ta bort den andra skyddsfilmen. Pressa tejpén hårt mot röret.

Bruksanvisning

Tulvari Vitvaruunderlägg

-underlägg för hushållsapparater samt diskmaskinfläns

Användning: Tulvari underlägg är avsedda för tätning av diskbänken och som underlag för hushållsapparater. Produkten gör det möjligt att leda ut läckande vatten utåt från skåpet eller under apparaten. Tulvari underlägg kan installeras med eller utan Tulvari Diskmaskinfläns.

Underhåll: Produkten kan rengöras med normal rengöringsutrustning.

Garantitid: 2 år

Material:

- Underlaget: tillverkat av polystyren
- Tejpbelagd aluminium med PET-fleece och självhäftande butyl (på baksidan)
- Förpackning: kartongmaterial