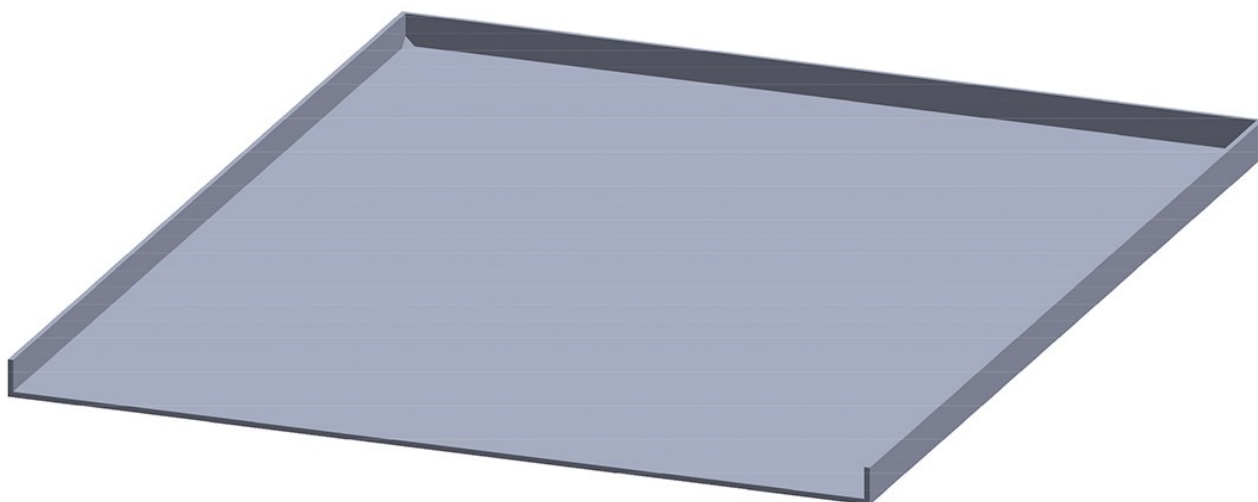


tulvari

Underlägg för diskbänken och hushållsapparater

Hindra vattenskador med Tulvari underlägg för både diskbänken och hushållsapparater. Tulvari har underlägg i olika storlekar som kan anpassas efter behov. Diskmaskinen är orsaken till en av de vanligaste vattenskadorna i hemmet. Underlägget leder läckande vatten framför skåpet ut mot golv.



2401000530 – 2401000600	Tulvari AK-yleismalli / Tulvari AK-universal
2401465530 – 2401465600	Tulvari AK-465
2401565530 – 2401565600	Tulvari AK-565
2401765530 – 2401765600	Tulvari AK-765
2401367530 – 2401367600	Tulvari AK-367
2401417530 – 2401417600	Tulvari AK-417
2401467530 – 2401467600	Tulvari AK-467
2401567530 – 2401567600	Tulvari AK-567
2401667530 – 2401667600	Tulvari AK-667
2401767530 – 2401767600	Tulvari AK-767

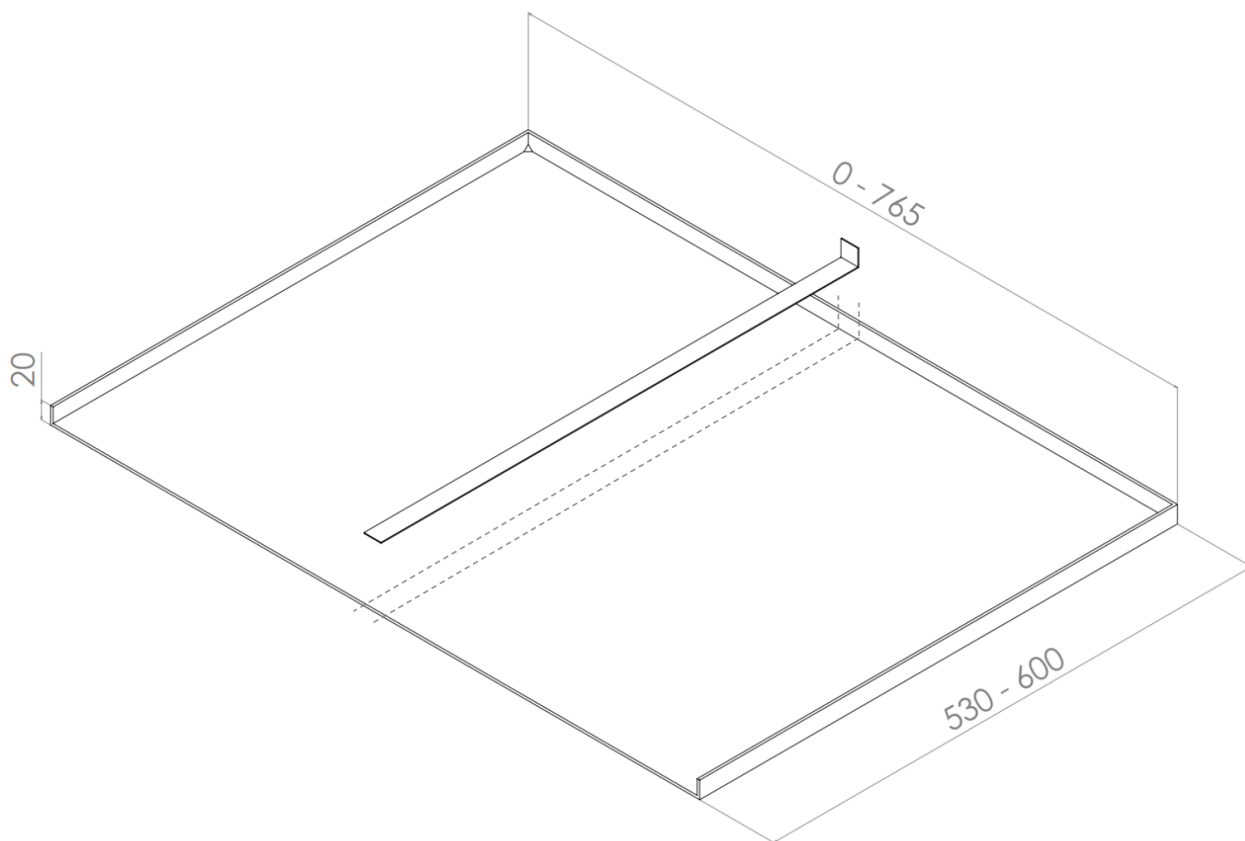
Innehåll:

- alternativ för underlägget bredd: 367-967mm
- 1 st tätningstejp för avloppsledningen och 2 st tätningstejp för vattenledninga
- sömlista

* AK-universal innehåller också plastlim

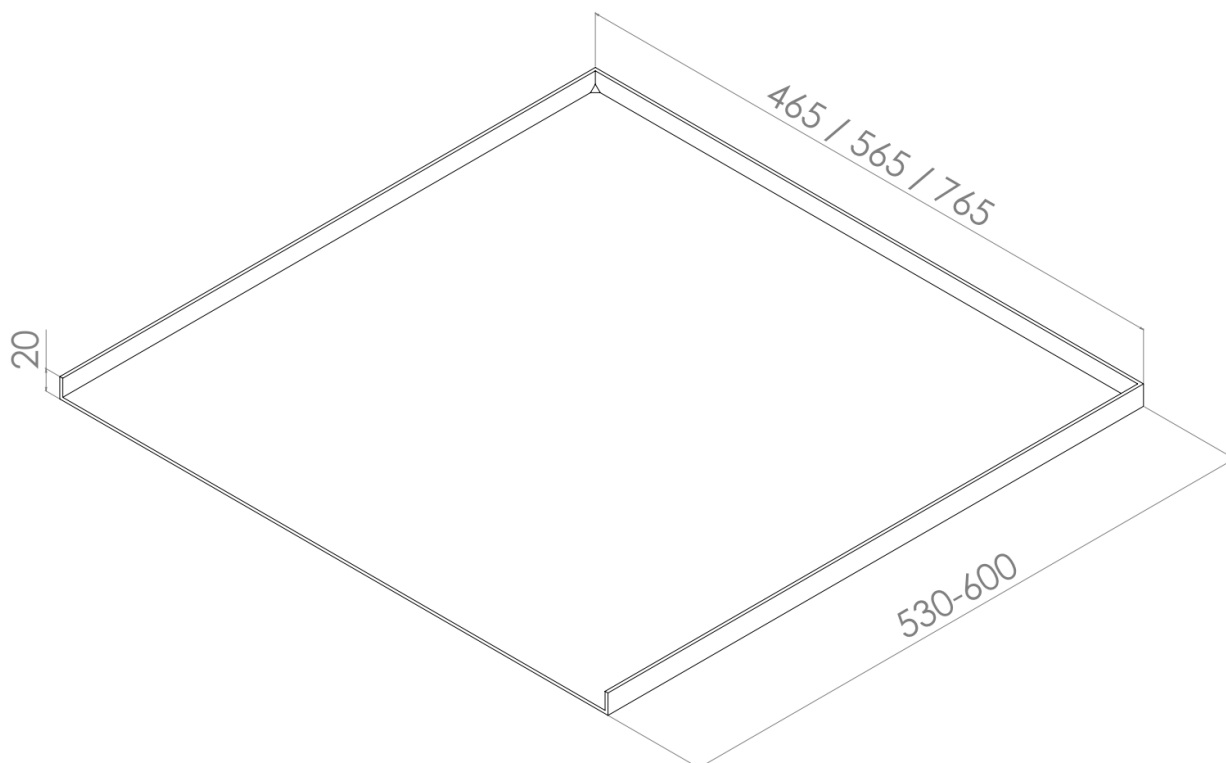


Accepterad
monteringsanvisning
2021:1



2401000530 – 2401000600

Tulvari AK-universal



2401465530 – 2401465600

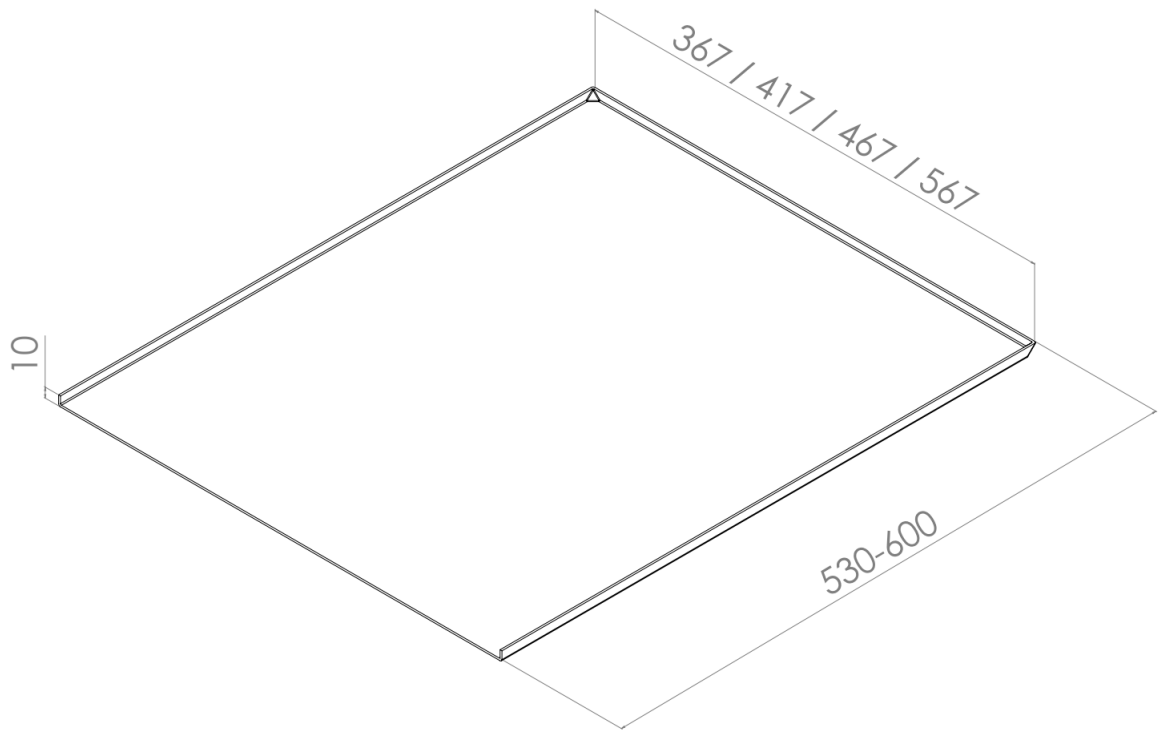
Tulvari AK-465

2401565530 – 2401565600

Tulvari AK-565

2401765530 – 2401765600

Tulvari AK-765



2401367530 – 2401367600

Tulvari AK-367

2401417530 – 2401417600

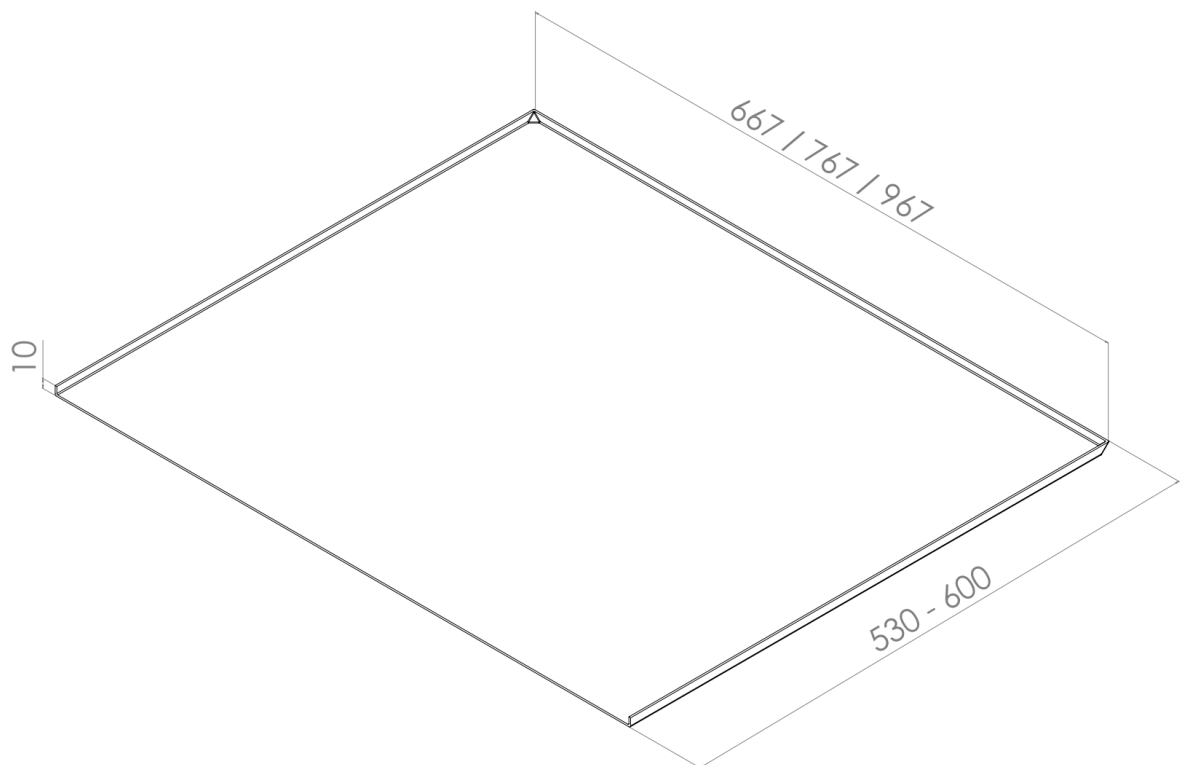
Tulvari AK-417

2401467530 – 2401467600

Tulvari AK-467

2401567530 – 2401567600

Tulvari AK-567



2401667530 – 2401667600

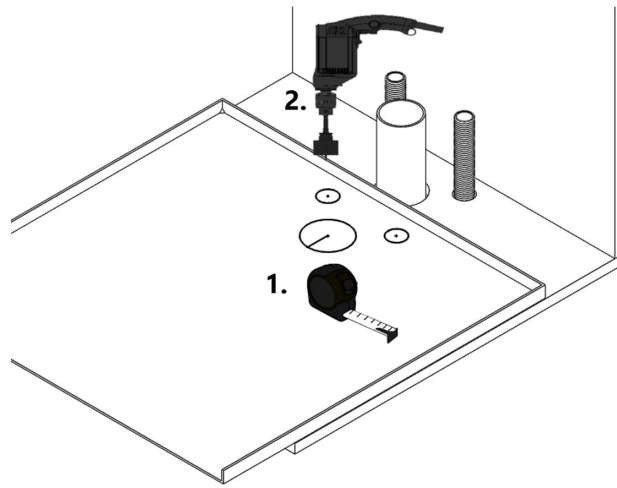
Tulvari AK-667

2401767530 – 2401767600

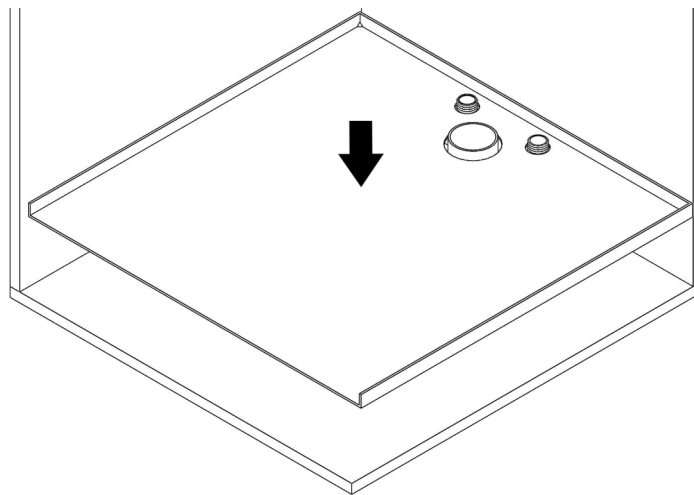
Tulvari AK-767

2401967530 – 2401967600

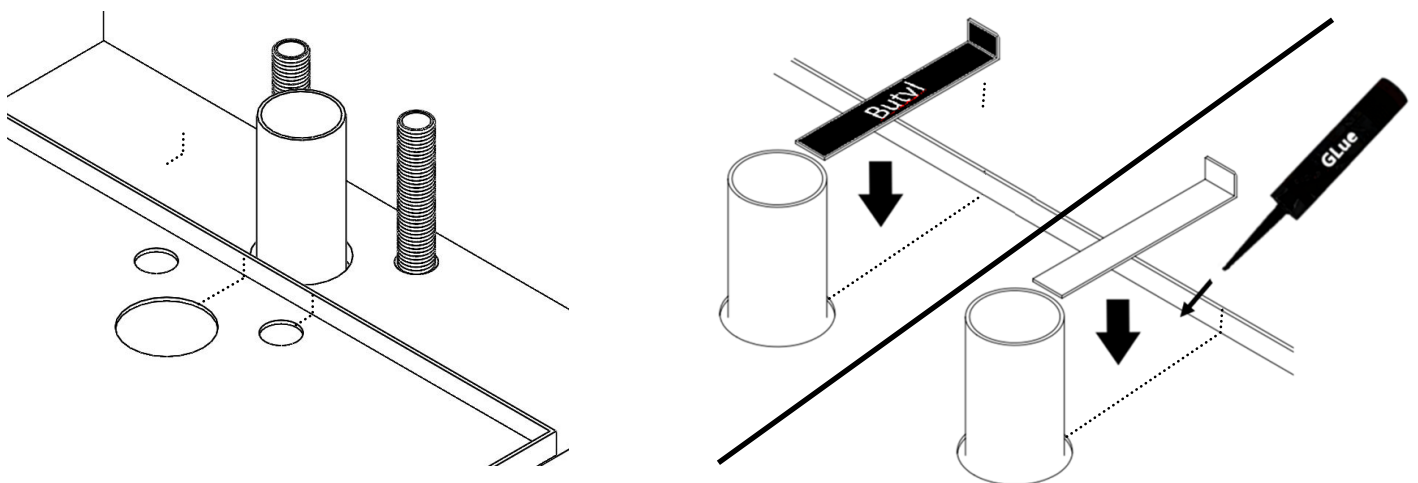
Tulvari AK-967



1. Märk platserna för genomföringarna och borra ut dem med en hålsåg som är 15-20% större än röret.

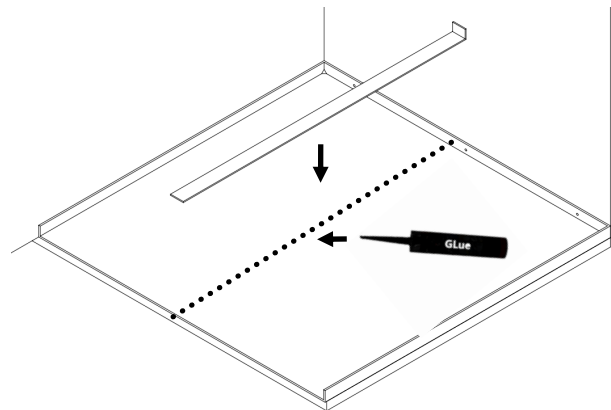
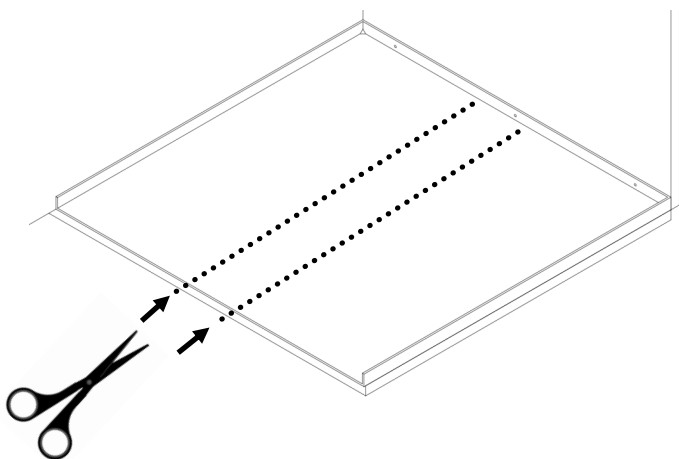


- 2A) Montering utan att ansluta rören: Installera underlägget uppifrån genom att föra in rören genom hålen.



- 2B) Montering med anslutna rör:

Klipp ett snitt vid hålen och montera underlägget på plats. Täta snittet med Tulvari tätningstejp (butyltejp) eller med limmet och täcklisten (inkluderat i produktpaketet).

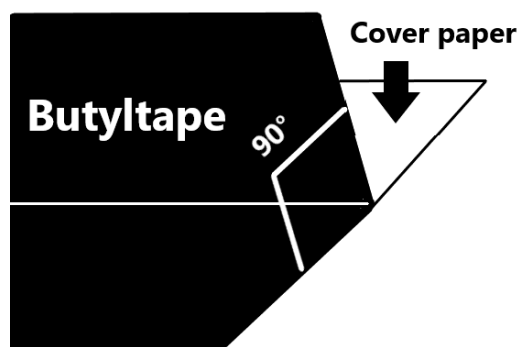


3. Klippning och limning av underlägget:

I) Anpassa underlägget till skåpets inre bredd och montera träget enligt 2A-B

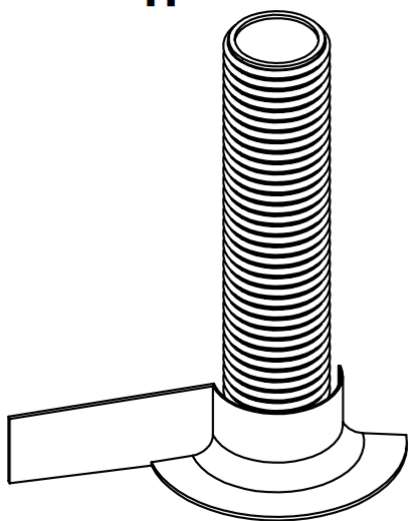
II) Bred ut plastlimmet på snittet och låt limmet torka enligt instruktionerna i 2-3 min.

III) Pressa täcklisten på plats och se till att den hålls på plats under torkningsprocessen.

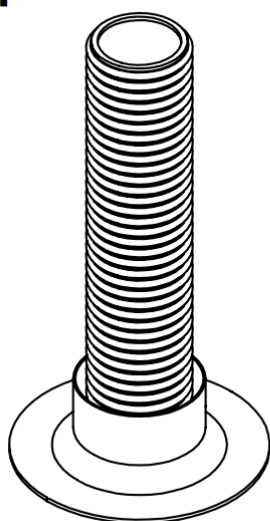


4. Böj tätningstejpen i en 90 graders vinkel och ta bort skyddsfilmen som ligger mot planet.

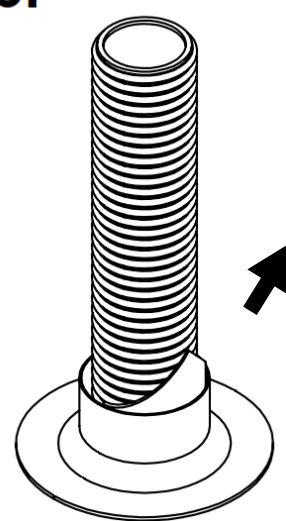
1.



2.



3.



5. Pressa in tätningstejpen runt rörets rot och ta bort den andra skyddsfilmen. Pressa tejpen hårt mot röret.

Tulvari Vitvaruunderlägg Bruksanvisning:

-underlägg för hushållsapparater samt diskmaskinfläns

Användning: Tulvari underlägg är avsedda för tätning av diskbänken och som underlag för hushållsapparater. Produkten gör det möjligt att leda ut läckande vatten utåt från skåpet eller under apparaten. Tulvari underlägg kan installeras med eller utan Tulvari Diskmaskinfläns.

Underhåll: Produkten kan rengöras med normal rengöringsutrustning.

Garantitid: 2 år

Material:

- Underlaget: tillverkat av polystyren
- Tejpbelagd aluminium med PET-fleece och självhäftande butyl (på baksidan)
- Förpackning: kartongmaterial